



Seitenkanalverdichter
Top-Qualität
zu fairen Preisen

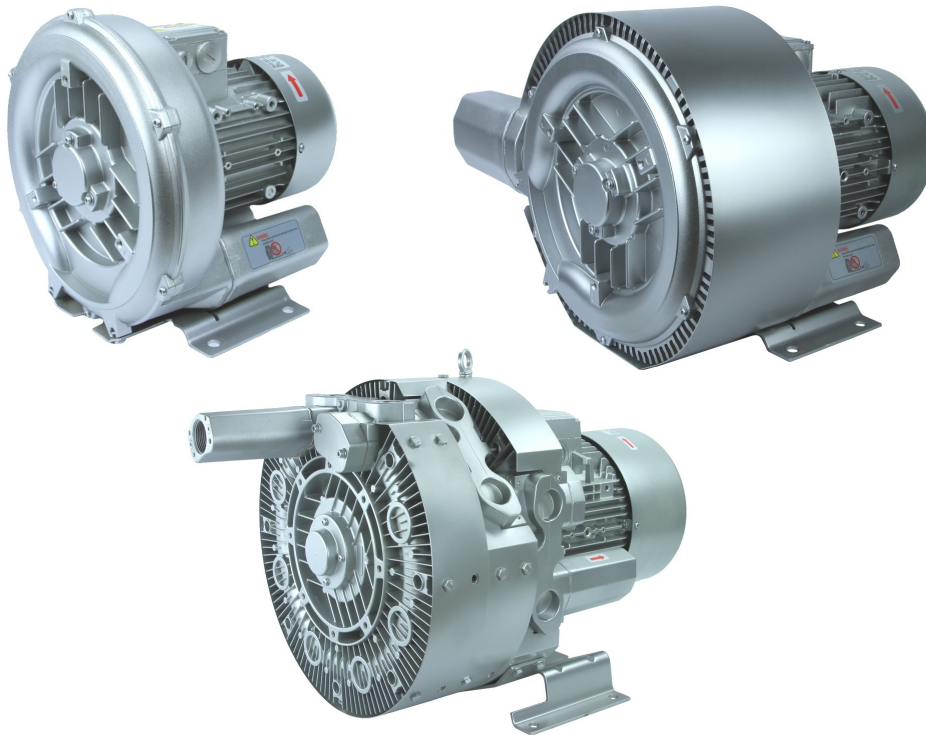


SKV-tec

Hochwertige
Absaug- und
Förderschläuche



Side channel blowers



Series SKV-NS / SKV-ND / SKV-NDF
Series SKV-HS / SKV-HD / SKV-HT

High quality – Fair prices

SKV-tec GmbH
Forchheimer Str. 4
91338 Igensdorf
Deutschland
Tel.: +49 (0) 9192 – 99 53 14
Fax: +49 (0) 9192 – 99 52 68
www.skv-tec.de
info@skv-tec.de

1.1 Model type (Coding)

SKV	-	ND	-	320	-	3	-	926
Pump type / model design								
Model size								
Number of phase								
Engine code								

Figure 1: Model design / Pump type

- Model design: N□ = normal pressure / H□ = high pressure
 - S = single-stage (→ -NS and -HS)
 - D = double-stage (→ -ND and -HD)
 - T = triple-stage (→ -HT)
 - DF = double-flute (→ -NDF)
- Model size: Value indicates the maximum air flow (in m³/h) with a pressure difference of 0 mbar
- Number of phase: 1 = 1-phase / 3 = 3-phase / BD = belt drive
- Engine code:
 - = motor rating number (↑ number → ↑ kW motor)
 - 1□1 = 1~ motor with 230V fixed voltage
 - 2□5 = 1~ motor with 115/230V fixed voltage
 - C□5 = 1~ motor with 500V fixed voltage
 - 9□□ = 3~ motor with energy efficiency IE1
 - 8□□ = 3~ motor with energy efficiency IE2
 - 6 = voltage at 50 Hz (230 V Δ / 400 V Y)
 - 7 = voltage at 50 Hz (400 V Δ / 690 V Y)

1.2 Description

Side channel blowers are aggregates for sucking or compressing air. There are the following designs:

- side channel blowers with one impeller (single-stage)
- side channel blowers with two impellers which are divided in
 - double-stage design (higher pressure differential)
 - double-flute design (higher flow rate)
- side channel blowers with three impellers (triple-stage) for very high pressure differential

Depending on the design the alignment of the suction/discharge connections may vary. Details are shown in the data sheets of the respective aggregate.

The electric motor is modularly connected to the pump unit. The sealing of the driving shaft is ensured by a maintenance-free mechanical shaft seal.

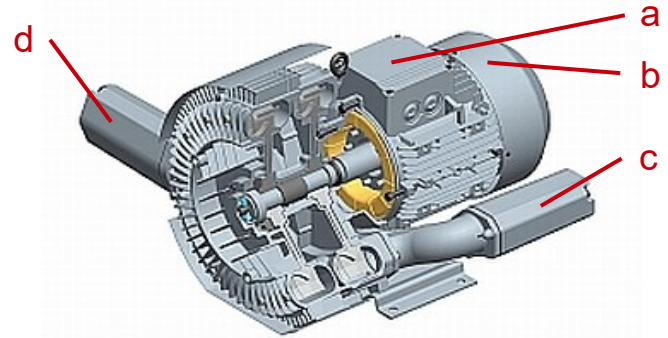


Figure 2: schema of a double-stage aggregate

Bez.	Description
a	Terminal box
b	Nameplate
c	Suction side (gas inlet)
d	Pressure side (gas outlet)

Table 1: Legend Figure 2

1.3 Design and operating mode of the unit

The side channel blower operates according to the principle of pulse. Kinetic energy is transferred by the rotating impeller to the medium to be conveyed. This energy is converted into pressure. The side channel is formed by the specially shaped housing and the impeller, which is mounted directly on the motor shaft.

Via the suction connection, the gas is sucked in and accelerated at the side channel inlet by the rotating impeller in direction of rotation. By the centrifugal force, the gas is accelerated radially outwardly deflected by the wall of the side channel and supplied to the wheel again. With each repetitive feed into the impeller, the kinetic energy of the gas and hence the pressure increases. Through the cross-sectional constriction at the side channel outlet (breaker), the gas is ejected from the impeller and leaves the unit through the pressure connection.

The side channel blower can be used both for generating a negative pressure (vacuum) as well as for the generation of positive pressure (overpressure).

The generated maximum differential pressure of the side channel blower depends on the power of the associated engine.

The rotating parts of the side channel blower do not touch the housing, so no friction losses occur and lubrication is neither necessary nor permitted. As a result, the side channel compressor compresses the sucked-in gas absolutely oil-free so no contamination of the gas while conveying occurs.

Advantages of a side channel blower:

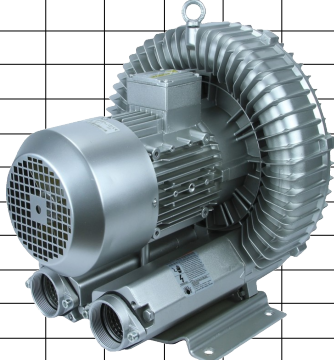
- Compact design
- low maintenance
- easy installation
- comparatively low sound pressure level
- pulsation-free airflow

3-phase; energy efficiency IE1																								
pressure range number stage	Δp [mbar]	0			50		75		100		125		150		175		200		225		250			
		air flow / power	m³/h	m³/h	kW	m³/h	kW	m³/h	kW	m³/h	kW	m³/h	kW	m³/h	kW	m³/h	kW	m³/h	kW	m³/h	kW	m³/h	kW	
Normal pressure	1-stage	NS-50	55	34	0,2	22	0,2																	
		NS-55	55	30	0,25	12	0,25																	
		NS-70	70	50	0,25	38	0,25	26	0,25															
		NS-80	80	51	0,4	38	0,4	28	0,4	18	0,4													
		NS-95	115	95	0,7	80	0,7	75	0,7	65	0,7	52	0,7											
		NS-145	145	112	0,7	97	0,7	80	0,7	69	0,85	55	0,85	42	1,3	30	1,3							
		NS-210	210	177	0,85	160	0,85	145	0,85	129	1,3	115	1,3	99	1,6	87	2,2	70	2,2	58	2,2			
		NS-280	280	240	1,6	220	1,6	200	1,6	179	1,6	158	1,6	138	1,6	118	2,2	97	3,0	77	3,0			
		NS-318	318	278	1,6	258	1,6	239	1,6	220	1,6	205	1,6	189	2,2	170	3,0	155	3,0	140	3,0			
		NS-420	418	352	1,6	322	1,6	292	1,6	270	2,2	245	2,2	223	3,0	202	3,0	181	4,0	160	4,0			
		NS-530	530	475	4,0	440	4,0	420	4,0	395	4,0	375	4,0	360	4,0	345	4,0	325	5,5	305	5,5			
		NS-700	700	620	4,0	582	4,0	545	4,0	517	4,0	490	5,5	465	5,5	440	7,5	415	7,5	380	7,5			
		NS-1050	1050	975	8,5	930	8,5	900	8,5	865	8,5	835	8,5	800	8,5	770	12,5	735	12,5	700	12,5			
NS-1370	1370	1265	8,5	1210	8,5	1155	8,5	1103	12,5	1050	12,5	995	12,5	945	12,5	895	18,5	840	18,5					
Normal pressure	2-stage	ND-88	88	68	0,7	62	0,7	54	0,7	48	0,7	42	0,7	36	0,7	30	0,7	24	0,7	20	0,7			
		ND-120	120	110	0,85	106	0,85	102	0,85	96	0,85	89	0,85	82	0,85	75	0,85	69	0,85	62	1,3			
		ND-150	150	135	1,6	127	1,6	120	1,6	113	1,6	106	1,6	99	1,6	92	1,6	85	1,6	78	1,6			
		ND-230	230	207	3,0	195	3,0	183	3,0	174	3,0	165	3,0	156	3,0	147	3,0	139	3,0	131	3,0			
		ND-320	320	301	2,2	290	2,2	282	2,2	274	2,2	266	2,2	258	2,2	250	2,2	242	3,0	234	3,0			
		ND-520	520	485	5,5	475	5,5	460	5,5	448	5,5	435	5,5	423	5,5	410	5,5	400	5,5	390	7,5			
		ND-1110	1110	1065	12,5	1044	12,5	1020	12,5	1002	12,5	985	12,5	968	12,5	950	12,5	932	12,5	915	12,5			
Normal pressure	2-flute	NDF-500	500	440	4,0	410	4,0	375	4,0	344	4,0	313	5,5	381	5,5	250	5,5	218	5,5	185	5,5			
		NDF-900	900	800	7,5	770	7,5	715	7,5	682	7,5	648	7,5	614	7,5	580	11,0	555	11,0	515	11,0			
		NDF-1940	1940	1825	15,0	1768	15,0	1710	15,0	1655	20,0	1600	20,0	1545	20,0	1490	20,0	1435	25,0	1380	25,0			
		NDF-2050	2050	1920	15,0	1855	15,0	1790	15,0	1722	15,0	1655	15,0	1588	20,0	1520	20,0	1480	20,0	1400	25,0			

3-phase; energy efficiency IE2																									
pressure range number stage	Δp [mbar]	0			50		75		100		125		150		175		200		225		250				
		air flow / power	m³/h	m³/h	kW	m³/h	kW	m³/h	kW	m³/h	kW	m³/h	kW	m³/h	kW	m³/h	kW	m³/h	kW	m³/h	kW	m³/h	kW		
Normal pressure	1-stage	NS-80	80	51	0,4	38	0,4	28	0,4	18	0,4														
		NS-95	115	95	0,55	80	0,55	75	0,55	65	1,1	55	1,1	45	1,1										
		NS-145	145	112	0,55	97	0,55	80	0,75	69	0,75	55	1,1	42	1,1	30	1,1								
		NS-210	210	177	1,1	160	1,1	145	1,1	129	1,5	115	1,5	99	1,5	87	2,2	70	2,2	58	2,2				
		NS-280	280	240	1,5	220	1,5	200	1,5	179	2,2	158	2,2	138	2,2	118	3,0	97	3,0	82	3,0	3,0			
		NS-318	318	278	1,5	258	1,5	239	1,5	220	2,2	205	2,2	189	3,0	170	3,0	155	3,0	140	3,0				
		NS-420	418	352	1,5	322	2,2	292	2,2	270	2,2	245	3,0	223	3,0	202	3,0	181	4,0	160	4,0				
		NS-530	530	475	4,0	440	4,0	420	4,0	395	4,0	375	4,0	360	4,0	345	5,5	325	5,5	305	5,5				
		NS-700	700	620	4,0	582	4,0	545	4,0	517	5,5	490	5,5	465	5,5	440	7,5	415	7,5	380	7,5				
		NS-1050	1050	975	7,5	930	7,5	900	7,5	865	7,5	835	7,5	800	11,0	770	11,0	735	11,0	700	11,0				
		NS-1370	1370	1265	8,5	1210	8,5	1155	11,0	1103	11,0	1050	11,0	995	15,0	945	15,0	895	15,0	840	18,5				
		Normal pressure	2-stage	ND-120	120	110	0,75	106	0,75	102	0,75	96	0,75	89	0,75	82	0,75	75	0,75	69	1,1	62	1,1		
				ND-150	150	135	1,5	127	1,5	120	1,5	113	1,5	106	1,5	99	1,5	92	1,5	85	1,5	78	1,5		
ND-230	230			207	3,0	195	3,0	183	3,0	174	3,0	165	3,0	156	3,0	147	3,0	139	3,0	131	3,0				
ND-320	320			301	3,0	290	3,0	282	3,0	274	3,0	266	3,0	258	3,0	250	3,0	242	4,0	234	4,0				
ND-520	520			485	5,5	475	5,5	460	5,5	448	5,5	435	5,5	423	5,5	410	5,5	400	7,5	390	7,5				
ND-1110	1110			1065	11,0	1044	11,0	1020	11,0	1002	11,0	985	11,0	968	11,0	950	11,0	932	15,0	915	15,0				
Normal pressure	2-flute	NDF-500	500	440	4,0	410	4,0	375	4,0	344	4,0	313	5,5	381	5,5	250	5,5	218	7,5	185	7,5				
		NDF-900	900	800	7,5	770	7,5	715	7,5	682	7,5	648	7,5	614	7,5	580	11,0	555	11,0	515	11,0				
		NDF-1940	1940	1825	15,0	1768	15,0	1710	15,0	1655	18,5	1600	18,5	1545	18,5										
		NDF-2050	2050	1920	15,0	1855	15,0	1790	15,0	1722	15,0	1655	15,0	1588	18,5	1520	18,5								

Red marked operating points represent the end point of the respective model independently of the scaling!

3-phase; energy efficiency IE1																						
275		300		350		400		450		500		550		600		650		700		750		Δp max.
m³/h	kW	m³/h	kW	m³/h	kW	m³/h	kW	m³/h	kW	m³/h	kW	m³/h	kW	m³/h	kW	m³/h	kW	m³/h	kW	m³/h	kW	
																						90
																						80
																						120
																						130
																						150
																						200
46	2.2																					270
48	3.0																					280
125	4.0	110	4.0	80	4.0																	360
140	4.0	128	4.0																			290
290	5.5	275	5.5	240	7.5	185	7.5															430
																						260
660	12.5	620	18.5	570	18.5	520	18.5	480	18.5													460
785	18.5	730	18.5	645	18.5																	340
																						240
55	1.3	50	1.3																			290
71	1.6	64	2.2	50	2.2	36	2.2	24	2.2													440
123	3.0	115	3.0	101	3.0	88	3.0	78	4.0													440
226	4.3	218	4.3	203	4.3	188	5.5	173	5.5	158	5.5	140	7.5									570
380	7.5	370	7.5	353	7.5	335	7.5	318	11.0	300	11.0	285	11.0	270	11.0	250	15.0					670
898	16.5	880	16.5	845	16.5	810	20.0	780	20.0	750	20.0	710	25.0	690	25.0							590
152	7.5	120	7.5																			320
485	11.0	440	11.0	350	11.0																	370
1320	25.0																					270
1335	25.0																					270



3-phase; energy efficiency IE2																						
275		300		350		400		450		500		550		600		650		700		750		Δp max.
m³/h	kW	m³/h	kW	m³/h	kW	m³/h	kW	m³/h	kW	m³/h	kW	m³/h	kW	m³/h	kW	m³/h	kW	m³/h	kW	m³/h	kW	
																						130
																						170
																						200
46	2.2																					270
																						240
125	4.0	110	4.0	80	4.0																	370
140	4.0	128	4.0																			290
290	5.5	275	7.5	240	7.5	185	7.5															410
																						260
660	18.5	620	18.5	570	18.5	520	18.5	480	18.5													460
785	18.5	730	18.5																			310
55	1.1	50	1.1																			290
71	2.2	64	2.2	51	2.2	38	2.2															410
123	3.0	115	3.0	101	3.0																	360
226	4.0	218	4.0	203	5.5	188	5.5	173	5.5	158	7.5	140	7.5	122	7.5						610	
380	7.5	370	7.5	353	7.5	335	11.0	318	11.0	300	11.0	285	11.0	270	15.0	250	15.0					670
898	15.0	880	15.0	845	18.5	810	18.5	795	18.5													430
152	7.5	120	7.5																			320
485	11.0	440	11.0																			320
																						170
																						200

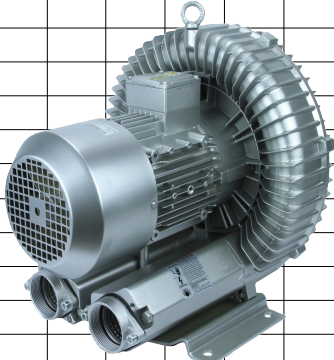
Red marked operating points represent the end point of the respective model independently of the scaling!

3-phase; energy efficiency IE1																						
pressure range number stage	Δp [mbar]	0		-50		-75		-100		-125		-150		-175		-200		-225		-250		
		air flow / power	m³/h	m³/h	kW	m³/h	kW	m³/h	kW	m³/h	kW	m³/h	kW	m³/h	kW	m³/h	kW	m³/h	kW	m³/h	kW	
Normal pressure	1-stage	NS-50	55	32	0,2	19	0,2															
		NS-55	55	27	0,25	11	0,25															
		NS-70	70	51	0,25	38	0,25	24	0,25													
		NS-80	80	50	0,4	37	0,4	25	0,4	16	0,4											
		NS-95	115	88	0,7	75	0,7	63	0,7	50	0,7	37	0,7									
		NS-145	145	105	0,7	87	0,7	70	0,7	52	0,85	38	0,85	22	1,3							
		NS-210	210	175	0,85	158	0,85	140	0,85	120	1,3	100	1,3	82	1,6	62	1,6	50	2,2			
		NS-280	280	250	1,6	234	1,6	218	1,6	200	1,6	182	1,6	162	2,2	143	2,2	130	2,2	105	3,0	
		NS-318	318	270	1,6	249	1,6	228	1,6	207	1,6	185	1,6	162	2,2	140	3,0	119	3,0	98	3,0	
		NS-420	418	350	1,6	315	1,6	285	1,6	252	2,2	223	2,2	192	2,2	160	3,0	130	4,0	101	4,0	
		NS-530	530	470	4,0	435	4,0	415	4,0	385	4,0	365	4,0	335	4,0	310	4,0	270	5,5	250	5,5	
		NS-700	700	620	4,0	575	4,0	540	4,0	505	4,0	470	4,0	428	5,5	385	5,5	335	7,5	280	7,5	
		NS-1050	1050	970	8,5	925	8,5	880	8,5	840	8,5	800	8,5	750	8,5	700	12,5	650	12,5	600	12,5	
NS-1370	1370	1250	8,5	1190	8,5	1130	8,5	1065	12,5	1002	12,5	950	12,5	875	12,5	800	18,5	730	18,5			
Normal pressure	2-stage	ND-88	88	67	0,7	58	0,7	50	0,7	42	0,7	35	0,7	26	0,7	18	0,7					
		ND-120	120	105	0,85	98	0,85	92	0,85	83	0,85	73	0,85	66	0,85	60	0,85	52	1,3	39	1,3	
		ND-150	150	132	1,6	121	1,6	114	1,6	105	1,6	96	1,6	86	1,6	76	1,6	64	1,6	53	1,6	
		ND-230	230	205	3,0	192	3,0	180	3,0	168	3,0	156	3,0	146	3,0	135	3,0	124	3,0	112	3,0	
		ND-320	320	301	2,2	290	2,2	282	2,2	271	2,2	260	2,2	249	2,2	238	2,2	225	3,0	212	3,0	
		ND-520	520	485	5,5	475	5,5	460	5,5	448	5,5	435	5,5	417	5,5	400	5,5	385	5,5	370	7,5	
		ND-1110	1110	1065	12,5	1044	12,5	1020	12,5	1002	12,5	970	12,5	945	12,5	920	12,5	895	12,5	870	12,5	
Normal pressure	2-flute	NDF-500	500	445	4,0	405	4,0	370	4,0	328	4,0	285	4,0	243	5,5	200	5,5	150	5,5	125	5,5	
		NDF-900	900	800	7,5	770	7,5	715	7,5	682	7,5	648	7,5	604	7,5	550	7,5	480	11,0	405	11,0	
		NDF-1940	1940	1825	15,0	1758	15,0	1690	15,0	1600	15,0	1530	20,0	1460	20,0	1370	20,0	1280	25,0	1175	25,0	
		NDF-2050	2050	1900	15,0	1835	15,0	1770	15,0	1685	15,0	1600	15,0	1505	20,0	1410	20,0	1325	20,0	1240	20,0	

3-phase; energy efficiency IE2																							
pressure range number stage	Δp [mbar]	0		-50		-75		-100		-125		-150		-175		-200		-225		-250			
		air flow / power	m³/h	m³/h	kW	m³/h	kW	m³/h	kW	m³/h	kW	m³/h	kW	m³/h	kW	m³/h	kW	m³/h	kW	m³/h	kW		
Normal pressure	1-stage	NS-80	80	50	0,4	37	0,4	25	0,4	16	0,4												
		NS-95	115	88	0,55	75	0,55	63	0,55	50	1,1	37	1,1										
		NS-145	145	105	0,55	87	0,55	70	0,75	52	0,75	38	1,1	22	1,1								
		NS-210	210	175	1,1	158	1,1	140	1,1	120	1,1	100	1,5	82	1,5	62	1,5	50	2,2				
		NS-280	280	250	1,5	234	1,5	218	1,5	200	2,2	182	2,2	162	2,2	143	3,0	130	3,0	105	3,0		
		NS-318	318	270	1,5	249	1,5	228	1,5	207	2,2	185	2,2	162	2,2	140	3,0	119	3,0	98	3,0		
		NS-420	418	350	1,5	315	2,2	285	2,2	252	2,2	223	3,0	192	3,0	160	3,0	130	4,0	101	4,0		
		NS-530	530	470	4,0	435	4,0	415	4,0	385	4,0	365	4,0	335	4,0	310	4,0	270	5,5	250	5,5		
		NS-700	700	620	4,0	575	4,0	540	4,0	505	4,0	470	5,5	428	5,5	385	5,5	335	7,5	280	7,5		
		NS-1050	1050	970	7,5	925	7,5	880	7,5	840	7,5	800	7,5	750	11,0	700	11,0	650	11,0	600	11,0		
		NS-1370	1370	1250	8,5	1190	8,5	1130	11,0	1065	11,0	1002	11,0	950	15,0	875	15,0	800	15,0	730	15,0		
		Normal pressure	2-stage	ND-120	120	105	0,75	98	0,75	92	0,75	83	0,75	73	0,75	66	0,75	60	0,75	52	1,1	39	1,1
				ND-150	150	132	1,5	121	1,5	114	1,5	105	1,5	96	1,5	86	1,5	76	1,5	64	1,5	53	1,5
ND-230	230			205	3,0	192	3,0	180	3,0	168	3,0	156	3,0	146	3,0	135	3,0	124	3,0	112	3,0		
ND-320	320			301	3,0	290	3,0	282	3,0	271	3,0	260	3,0	249	3,0	238	3,0	225	3,0	212	4,0		
ND-520	520			485	5,5	475	5,5	460	5,5	448	5,5	435	5,5	417	5,5	400	5,5	385	7,5	370	7,5		
ND-1110	1110			1065	11,0	1044	11,0	1020	11,0	1002	11,0	970	11,0	945	11,0	920	11,0	895	11,0	870	15,0		
Normal pressure	2-flute	NDF-500	500	445	4,0	405	4,0	370	4,0	328	4,0	285	5,5	243	5,5	200	5,5	150	5,5	125	5,5		
		NDF-900	900	800	7,5	770	7,5	715	7,5	682	7,5	648	7,5	604	7,5	550	11,0	480	11,0	405	11,0		
		NDF-1940	1940	1825	15,0	1758	15,0	1690	15,0	1600	15,0	1530	18,5	1460	18,5	1370	18,5						
		NDF-2050	2050	1900	15,0	1835	15,0	1770	15,0	1685	15,0	1600	15,0	1505	18,5	1410	18,5	1325	18,5				

Red marked operating points represent the end point of the respective model independently of the scaling!

3-phase; energy efficiency IE1																							
-275		-300		-350		-400		-450		-500		-550		-600		-650		-700		-750		Δp max.	
m³/h	kW	m³/h	kW	m³/h	kW	m³/h	kW	m³/h	kW	m³/h	kW	m³/h	kW	m³/h	kW	m³/h	kW	m³/h	kW	m³/h	kW		
																						-80	
																							-80
																							-110
																							-120
																							-150
																							-170
																							-220
70	3,0																						-280
80	4,0	65	4,0																				-290
																							-260
225	5,5	190	5,5	150	7,5																		-320
226	7,5																						-270
545	12,5	490	18,5	400	18,5																		-360
650	18,5	550	18,5	475	18,5																		-320
																							-210
30	1,3																						-280
43	1,6	32	2,2	15	2,2																		-330
100	3,0	88	3,0	60	3,0	35	3,0																-390
200	3,0	188	4,3	152	4,3	122	5,5	94	5,5														-440
355	7,5	340	7,5	302	7,5	265	7,5	215	15,0														-460
838	12,5	805	12,5	745	16,5	675	16,5	605	25,0														-450
																							-240
305	11,0																						-280
1065	25,0	960	25,0																				-310
1140	25,0	1035	25,0																				-310



3-phase; energy efficiency IE2																							
-275		-300		-350		-400		-450		-500		-550		-600		-650		-700		-750		Δp max.	
m³/h	kW	m³/h	kW	m³/h	kW	m³/h	kW	m³/h	kW	m³/h	kW	m³/h	kW	m³/h	kW	m³/h	kW	m³/h	kW	m³/h	kW		
																							-120
																							-150
																							-170
																							-220
																							-250
80	4,0	65	4,0																				-290
																							-260
225	5,5	190	5,5	150	7,5																		-320
226	7,5																						-270
545	18,5	490	18,5	400	18,5																		-360
650	18,5	550	18,5	475	18,5																		-320
30	1,1																						-260
43	2,2	32	2,2																				-320
100	3,0	88	3,0	60	3,0																		-340
200	4,0	188	4,0	152	5,5	122	5,5	96	5,5														-420
355	7,5	340	7,5	302	7,5	265	11	215	15,0														-460
838	15,0	805	15,0	745	15,0	675	18,5	605	18,5														-440
																							-240
305	11,0																						-280
																							-190
																							-220

Red marked operating points represent the end point of the respective model independently of the scaling!

Performance pressure operation 50 Hz

3-phase; energy efficiency IE1																									
pressure range number stage	Δp [mbar]	0		50		75		100		125		150		175		200		225		250		275		300	
		air flow / power	m³/h	m³/h	kW	m³/h	kW	m³/h	kW	m³/h	kW	m³/h	kW	m³/h	kW	m³/h	kW	m³/h	kW	m³/h	kW	m³/h	kW	m³/h	kW
High pressure	1	HS-47	47	40	0,7	37	0,7	33	0,7	29	0,7	25	0,7	22	0,7	18	0,7	14	0,7	10	0,7	7	0,7	4	0,7
		HS-66	66	56	0,7	42	0,7	47	0,7	42	0,7	38	0,7	33	0,7	29	0,7	26	0,7	22	0,7	19	0,81	15	0,81
		HS-87	87	74	1,1	69	1,1	64	1,1	60	1,1	55	1,1	50	1,1	46	1,1	41	1,1	37	1,1	33	1,1	29	1,1
	2	HD-47	47	43	0,81	40	0,81	38	0,81	36	0,81	34	0,81	32	0,81	29	0,81	27	0,81	26	0,81	24	0,81	23	0,81
		HT-120	122	117	4,0	115	4,0	113	4,0	110	4,0	108	4,0	106	4,0	104	4,0	101	4,0	99	4,0	97	4,0	95	4,0

3-phase; energy efficiency IE2																									
pressure range number stage	Δp [mbar]	0		50		75		100		125		150		175		200		225		250		275		300	
		air flow / power	m³/h	m³/h	kW	m³/h	kW	m³/h	kW	m³/h	kW	m³/h	kW	m³/h	kW	m³/h	kW	m³/h	kW	m³/h	kW	m³/h	kW	m³/h	kW
High pressure	1	HS-120	120	105	1,5	97	1,5	89	1,5	83	1,5	77	1,5	71	1,5	66	1,5	61	1,5	56	1,5	51	1,5	45	1,5
		HS-165	165	147	2,2	139	2,2	130	2,2	124	2,2	118	2,2	111	2,2	105	2,2	99	2,2	93	2,2	87	2,2	81	2,2
	2	HD-47	47	43	1,5	40	1,5	38	1,5	36	1,5	34	1,5	32	1,5	29	1,5	27	1,5	26	1,5	24	1,5	23	1,5
		HD-65	64	57	1,1	55	1,1	53	1,1	50	1,1	48	1,1	45	1,1	43	1,1	41	1,1	39	1,1	37	1,1	35	1,1
		HD-87	87	80	1,5	76	1,5	73	1,5	70	1,5	67	1,5	63	1,5	60	1,5	58	1,5	56	1,5	53	1,5	51	1,5
		HD-120	120	113	2,2	109	2,2	106	2,2	102	2,2	99	2,2	95	2,2	92	2,2	89	2,2	86	2,2	83	2,2	80	2,2
		HD-165	165	157	4,0	152	4,0	148	4,0	144	4,0	140	4,0	136	4,0	132	4,0	128	4,0	124	4,0	121	4,0	118	4,0
	3	HT-120	122	117	5,5	115	5,5	113	5,5	110	5,5	108	5,5	106	5,5	104	5,5	101	5,5	99	5,5	97	5,5	95	5,5
		HT-170	170	164	5,5	161	5,5	158	5,5	154	5,5	151	5,5	149	5,5	146	5,5	143	5,5	140	5,5	138	5,5	136	5,5

Red marked operating points represent the end point of the respective model independently of the scaling!

Performance vacuum operation 50 Hz

3-phase; energy efficiency IE1																									
pressure range number stage	Δp [mbar]	0		-50		-75		-100		-125		-150		-175		-200		-225		-250		-275		-300	
		air flow / power	m³/h	m³/h	kW	m³/h	kW	m³/h	kW	m³/h	kW	m³/h	kW	m³/h	kW	m³/h	kW	m³/h	kW	m³/h	kW	m³/h	kW	m³/h	kW
High pressure	1	HS-47	47	38	0,7	34	0,7	29	0,7	25	0,7	20	0,7	16	0,7	10	0,7	6							
		HS-66	66	54	0,7	49	0,7	44	0,7	38	0,7	33	0,7	28	0,7	23	0,7	17	0,7	12	0,7	5	0,81		
		HS-87	87	74	1,1	68	1,1	62	1,1	56	1,1	50	1,1	44	1,1	38	1,1	32	1,1	25	1,1	17	1,1	9	1,1
	2	HD-47	47	43	0,81	40	0,81	38	0,81	35	0,81	32	0,81	30	0,81	27	0,81	25	0,81	22	0,81	19	0,81	16	0,81
		HT-120	122	117	4,0	115	4,0	113	4,0	110	4,0	107	4,0	104	4,0	101	4,0	101	4,0	95	4,0	92	4,0	88	4,0

3-phase; energy efficiency IE2																									
pressure range number stage	Δp [mbar]	0		-50		-75		-100		-125		-150		-175		-200		-225		-250		-275		-300	
		air flow / power	m³/h	m³/h	kW	m³/h	kW	m³/h	kW	m³/h	kW	m³/h	kW	m³/h	kW	m³/h	kW	m³/h	kW	m³/h	kW	m³/h	kW	m³/h	kW
High pressure	1	HS-120	120	100	1,5	94	1,5	87	1,5	79	1,5	71	1,5	64	1,5	57	1,5	48	1,5	38	1,5	26	1,5	13	1,5
		HS-165	165	144	2,2	136	2,2	127	2,2	119	2,2	110	2,2	102	2,2	93	2,2	82	2,2	70	2,2	60	2,2	46	2,2
	2	HD-47	47	43	1,5	40	1,5	38	1,5	35	1,5	32	1,5	30	1,5	27	1,5	25	1,5	22	1,5	19	1,5	16	1,5
		HD-65	64	57	1,1	55	1,1	52	1,1	49	1,1	46	1,1	43	1,1	40	1,1	37	1,1	33	1,1	30	1,1	27	1,1
		HD-87	87	78	1,5	74	1,5	70	1,5	66	1,5	62	1,5	58	1,5	55	1,5	52	1,5	48	1,5	45	1,5	41	1,5
		HD-120	120	113	2,2	108	2,2	102	2,2	99	2,2	96	2,2	91	2,2	86	2,2	81	2,2	75	2,2	69	2,2	64	2,2
		HD-165	165	155	4,0	149	4,0	143	4,0	137	4,0	131	4,0	127	4,0	122	4,0	117	4,0	111	4,0	106	4,0	100	4,0
	3	HT-120	122	117	4,0	115	4,0	113	4,0	110	4,0	107	4,0	104	4,0	101	4,0	101	4,0	95	4,0	92	4,0	88	4,0
		HT-170	170	162	5,5	159	5,5	154	5,5	151	5,5	147	5,5	144	5,5	140	5,5	137	5,5	134	5,5	131	5,5	128	5,5

Red marked operating points represent the end point of the respective model independently of the scaling!

Performance pressure operation 50 Hz

3-phase; energy efficiency IE1																										
350		400		450		500		550		600		650		700		750		800		900		1000		1100		Δp max.
m³/h	kW	m³/h	kW	m³/h	kW	m³/h	kW	m³/h	kW	m³/h	kW	m³/h	kW	m³/h	kW	m³/h	kW	m³/h	kW	m³/h	kW	m³/h	kW	m³/h	kW	
																										290
8	0,81																									350
20	1,1	14	1,1																							380
20	0,81	17	0,81	14	0,81	12	0,81																			490
92	4,0	88	4,0	85	4,0	82	4,0	79	4,0	75	4,0	72	4,0	69	4,0	66	4,0	63	4,0							820

3-phase; energy efficiency IE2																										
350		400		450		500		550		600		650		700		750		800		900		1000		1100		Δp max.
m³/h	kW	m³/h	kW	m³/h	kW	m³/h	kW	m³/h	kW	m³/h	kW	m³/h	kW	m³/h	kW	m³/h	kW	m³/h	kW	m³/h	kW	m³/h	kW	m³/h	kW	
34	2,2	23	2,2	16	2,2																					430
69	2,2	57	4,0	43	4,0	35	4,0																			480
20	1,5	17	1,5	14	1,5	12	1,5	9	1,5	7	1,5	5	1,5													650
32	1,1	28	1,1	25	1,5	22	1,5	20	1,5																	540
47	1,5	43	1,5	39	1,5	35	3,0	32	3,0	28	3,0	25	3,0	22	3,0	19	3,0									750
73	2,2	67	2,2	62	2,2	57	4,0	51	4,0	46	4,0	40	4,0	37	4,0	32	4,0	27	4,0							820
110	4,0	103	4,0	97	4,0	90	4,0	84	4,0	78	5,5	70	5,5	62	5,5	54	5,5									750
92	5,5	88	5,5	85	5,5	82	5,5	79	5,5	75	5,5	72	5,5	69	5,5	66	5,5	63	5,5	58	5,5	55	5,5			970
132	5,5	129	5,5	126	5,5	122	5,5	119	5,5	116	5,5	113	5,5	110	5,5	108	5,5	105	5,5	100	7,5					910

Red marked operating points represent the end point of the respective model independently of the scaling!

Performance vacuum operation 50 Hz

3-phase; energy efficiency IE1																											
-350		-400		-450		-500		-550		-600		-650		-700		-750		-800		-900		-1000		-1100		Δp max.	
m³/h	kW	m³/h	kW	m³/h	kW	m³/h	kW	m³/h	kW	m³/h	kW	m³/h	kW	m³/h	kW	m³/h	kW	m³/h	kW	m³/h	kW	m³/h	kW	m³/h	kW		
																										-230	
																											-280
																											-300
10	0,81																									-370	
82	4,0	70	4,0	66	4,0	57	4,0	49	4,0	40	4,0	29	4,0	20	5,5											-680	

3-phase; energy efficiency IE2																										
-350		-400		-450		-500		-550		-600		-650		-700		-750		-800		-900		-1000		-1100		Δp max.
m³/h	kW	m³/h	kW	m³/h	kW	m³/h	kW	m³/h	kW	m³/h	kW	m³/h	kW	m³/h	kW	m³/h	kW	m³/h	kW	m³/h	kW	m³/h	kW	m³/h	kW	
																										-310
22	2,2																									-340
10	1,5																									-370
20	1,1	13	1,1	6	1,1																					-440
33	1,5	25	1,5	17	1,5	8	3,0																			-500
52	2,2	38	2,2	24	2,2	9	4,0																			-500
85	4,0	70	4,0	50	4,0	28	5,5																			-520
82	4,0	70	4,0	66	4,0	57	4,0	49	4,0	40	4,0	29	4,0	20	4,0											-680
122	5,5	115	5,5	107	5,5	98	5,5	89	5,5	78	5,5	63	5,5	50	5,5											-700

Red marked operating points represent the end point of the respective model independently of the scaling!

Performance pressure operation 50 Hz																					
1-phase; energy efficiency IE1																					
pressure range number stage	Δp [mbar]	0		50		75		100		125		150		175		200		225		250	
		air flow / power	m³/h	m³/h	kW	m³/h	kW	m³/h	kW	m³/h	kW	m³/h	kW	m³/h	kW	m³/h	kW	m³/h	kW	m³/h	kW
Normal pressure	1-stage	NS-50	55	34	0,2	22	0,2														
		NS-55	55	30	0,25	12	0,25														
		NS-70	70	50	0,25	38	0,25	26	0,25												
		NS-80	80	51	0,37	38	0,37	28	0,37												
		NS-95	115	95	0,55	80	0,55	75	0,55	65	0,55										
		NS-145	145	112	0,8	97	0,8	80	0,8	69	0,8	55	0,8	42	1,1	35	1,1				
	NS-210	210	177	1,1	160	1,1	145	1,1	129	1,1	115	1,1	99	1,5	87	1,5					
	2-stage	ND-88	88	68	0,7	62	0,7	54	0,7	48	0,7	42	0,7	36	0,7	30	0,7	24	0,7	20	0,7
		ND-120	120	110	1,1	106	1,1	102	1,1	96	1,1	89	1,1	82	1,1	75	1,1	69	1,1	62	1,1
ND-150		150	135	1,5	127	1,5	120	1,5	113	1,5	106	1,5	99	1,5	92	1,5	85	1,5	78	1,5	
High pressure	1	HS-47	47	40	0,55	37	0,55	33	0,55	29	0,55	25	0,55	22	0,55	18	0,55	14	0,55	10	0,55
		HS-66	66	56	0,94	42	0,94	47	0,94	42	0,94	38	0,94	33	0,94	29	0,94	26	0,94	22	0,94
		HS-87	87	74	1,1	69	1,1	64	1,1	60	1,1	55	1,1	50	1,1	46	1,1	41	1,1	37	1,1
	2	HD-47	47	43	1,5	40	1,5	38	1,5	36	1,5	34	1,5	32	1,5	29	1,5	27	1,5	26	1,5
		HD-65	64	57	1,5	55	1,5	53	1,5	50	1,5	48	1,5	45	1,5	43	1,5	41	1,5	39	1,5

Red marked operating points represent the end point of the respective model independently of the scaling!

Performance vacuum operation 50 Hz																					
1-phase; energy efficiency IE1																					
pressure range number stage	Δp [mbar]	0		-50		-75		-100		-125		-150		-175		-200		-225		-250	
		air flow / power	m³/h	m³/h	kW	m³/h	kW	m³/h	kW	m³/h	kW	m³/h	kW	m³/h	kW	m³/h	kW	m³/h	kW	m³/h	kW
Normal pressure	1-stage	NS-50	55	32	0,2	21	0,2														
		NS-55	55	27	0,25	11	0,25														
		NS-70	70	51	0,25	38	0,25	24	0,25												
		NS-80	80	50	0,4	37	0,4	25	0,4												
		NS-95	115	88	0,55	75	0,55	63	0,55	52	0,55										
		NS-145	145	105	0,8	87	0,8	70	0,8	52	0,8	38	1,1								
	NS-210	210	175	1,1	158	1,1	140	1,1	120	1,1	100	1,1	82	1,5	62	1,5					
	2-stage	ND-88	88	67	0,7	58	0,7	50	0,7	42	0,7	35	0,7	26	0,7	18	0,7				
		ND-120	120	105	1,1	98	1,1	92	1,1	83	1,1	73	1,1	66	1,1	60	1,1	52	1,1	48	1,1
ND-150		150	132	1,5	121	1,5	114	1,5	105	1,5	96	1,5	86	1,5	76	1,5	64	1,5	53	1,5	
High pressure	1	HS-47	47	38	0,55	34	0,55	29	0,55	25	0,55	20	0,55	16	0,55	10	0,55	6	0,55		
		HS-66	66	54	0,94	49	0,94	44	0,94	38	0,94	33	0,94	28	0,94	23	0,94	17	0,94	12	0,94
		HS-87	87	74	1,1	68	1,1	62	1,1	56	1,1	50	1,1	44	1,1	38	1,1	32	1,1	25	1,1
	2	HD-47	47	43	1,5	40	1,5	38	1,5	35	1,5	32	1,5	30	1,5	27	1,5	25	1,5	22	1,5
		HD-65	64	57	1,5	55	1,5	52	1,5	49	1,5	46	1,5	43	1,5	40	1,5	37	1,5	33	1,5

Red marked operating points represent the end point of the respective model independently of the scaling!

Performance pressure operation 50 Hz

1-phase; energy efficiency IE1																						
275		300		350		400		450		500		550		600		650		700		750		Δp max.
m³/h	kW	m³/h	kW	m³/h	kW	m³/h	kW	m³/h	kW	m³/h	kW	m³/h	kW	m³/h	kW	m³/h	kW	m³/h	kW	m³/h	kW	
																						80
																						80
																						110
																						110
																						120
																						190
																						200
																						240
55	1,1																					280
71	1,5	64	1,5																			290
7	0,55	4	0,55																			290
19	0,94	15	0,94	8	0,94																	350
33	1,1	29	1,1	20	1,1	14	1,1															380
24	1,5	23	1,5	20	1,5	17	1,5	14	1,5	12	1,5	9	1,5	7	1,5							600
37	1,5	35	1,5	32	1,5	28	1,5	25	1,5	22	1,5	19	1,5									550

Red marked operating points represent the end point of the respective model independently of the scaling!

Performance vacuum operation 50 Hz

1-phase; energy efficiency IE1																						
-275		-300		-350		-400		-450		-500		-550		-600		-650		-700		-750		Δp max.
m³/h	kW	m³/h	kW	m³/h	kW	m³/h	kW	m³/h	kW	m³/h	kW	m³/h	kW	m³/h	kW	m³/h	kW	m³/h	kW	m³/h	kW	
																						-70
																						-80
																						-110
																						-110
																						-120
																						-150
																						-190
																						-210
																						-240
43	1,5																					-280
																						-230
																						-250
17	1,1	9	1,1																			-300
19	1,5	16	1,5	10	1,5																	-370
30	1,5	27	1,5	20	1,5	13	1,5															-400

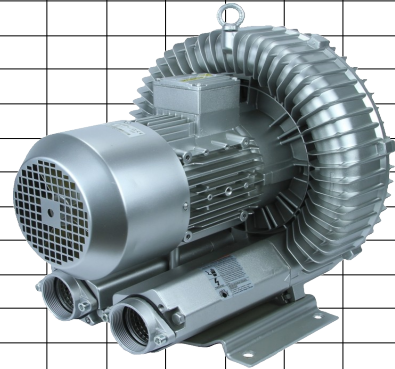
Red marked operating points represent the end point of the respective model independently of the scaling!

3-phase; energy efficiency IE1																									
pressure range number stage	Δp [mbar]	0			50		75		100		125		150		175		200		225		250				
		air flow / power	m³/h	m³/h	kW	m³/h	kW	m³/h	kW	m³/h	kW	m³/h	kW	m³/h	kW	m³/h	kW	m³/h	kW	m³/h	kW	m³/h	kW		
Normal pressure	1-stage	NS-50	68	49	0,23	38	0,23	25	0,23	15	0,23														
		NS-55	60	37	0,28	23	0,28	13	0,28																
		NS-70	84	63	0,28	52	0,28	40	0,28	28	0,28	14	0,28												
		NS-80	98	68	0,5	57	0,5	47	0,5	37	0,5	27	0,5												
		NS-95	140	120	0,83	111	0,83	102	0,83	93	0,83	85	0,83												
		NS-145	175	144	0,83	130	0,83	113	0,83	102	0,83	88	0,95	73	1,5	60	1,5	50	1,5						
		NS-210	255	223	0,95	209	1,5	195	1,5	170	1,5	165	2,1	151	2,1	137	2,1	123	2,55	110	2,55				
		NS-280	330	298	2,05	276	2,05	255	2,05	232	2,05	210	2,05	187	2,05	165	2,55	144	2,55	120	3,45				
		NS-318	376	340	2,1	324	2,1	308	2,1	289	2,1	270	2,1	255	2,55	240	3,45	225	3,45	210	4,6				
		NS-420	500	445	2,1	415	2,1	390	2,1	365	2,55	340	2,55	315	3,45	290	4,6	270	4,6	250	4,6				
		NS-530	620	575	4,6	558	4,6	540	4,6	520	4,6	500	4,6	482	6,3	465	6,3	448	6,3	430	6,3				
		NS-700	840	770	4,6	735	4,6	700	6,3	672	6,3	645	6,3	620	6,3	595	8,6	563	8,6	540	8,6				
		NS-1050	1240	1180	9,8	1140	9,8	1100	9,8	1070	9,8	1040	14,5	1010	14,5	980	14,5	970	14,5	930	14,5				
		NS-1370	1650	1550	8,5	1500	8,5	1450	8,5	1400	12,5	1350	12,5	1300	12,5	1250	12,5	1200	18,5	1150	18,5				
		Normal pressure	2-stage	ND-88	103	87	0,83	80	0,83	74	0,83	68	0,83	62	0,83	56	0,83	50	0,83	44	0,83	39	0,83		
ND-120	145			133	0,95	126	0,95	120	0,95	114	0,95	108	0,95	103	0,95	97	0,95	92	0,95	87	1,5				
ND-150	180			167	2,05	160	2,05	153	2,05	147	2,05	140	2,05	135	2,05	130	2,05	124	2,05	117	2,05				
ND-230	275			252	3,45	242	3,45	232	3,45	224	3,45	216	3,45	208	3,45	200	3,45	193	3,45	186	3,45				
ND-320	385			368	2,55	359	2,55	350	2,55	343	2,55	335	2,55	328	3,45	320	3,45	313	4,8	305	4,8				
ND-520	610			595	6,3	583	6,3	570	6,3	559	6,3	548	6,3	536	8,6	525	8,6	514	8,6	503	8,6				
ND-1110	1330			1290	14,5	1270	14,5	1250	14,5	1235	14,5	1220	14,5	1205	14,5	1190	14,5	1170	19,0	1150	19,0				
Normal pressure	2-flute	NDF-500	600	535	4,8	503	4,8	470	6,3	444	6,3	418	6,3	392	6,3	365	6,3	335	8,6	305	8,6				
		NDF-900	1080	990	8,6	945	8,6	900	8,6	870	12,6	840	12,6	810	12,6	780	12,6	750	12,6	720	12,6				
		NDF-1940	2310	2205	23,0	2153	23,0	2100	23,0	2045	23,0	1990	29,0	1935	29,0	1880	29,0	1836	29,0						
		NDF-2050	2460	2330	17,5	2265	17,5	2200	17,5	2150	23,0	2100	23,0	2030	23,0	1960	29,0	1900	29,0						

3-phase; energy efficiency IE2																									
pressure range number stage	Δp [mbar]	0			50		75		100		125		150		175		200		225		250				
		air flow / power	m³/h	m³/h	kW	m³/h	kW	m³/h	kW	m³/h	kW	m³/h	kW	m³/h	kW	m³/h	kW	m³/h	kW	m³/h	kW	m³/h	kW		
Normal pressure	1-stage	NS-80	98	68	0,43	57	0,43	47	0,43																
		NS-95	140	120	0,63	111	0,63	102	0,86	93	1,3	85	1,3	70	1,3										
		NS-145	175	144	0,63	130	0,86	113	0,86	102	1,3	88	1,3	73	1,3	60	1,3								
		NS-210	255	223	1,3	209	1,3	195	1,3	170	1,75	165	1,75	151	2,55	137	2,55	123	2,55	110	2,55				
		NS-280	330	298	1,75	276	1,75	255	1,75	232	2,55	210	2,55	187	2,55	165	3,45	150	3,45						
		NS-318	376	340	1,75	324	1,75	308	2,55	289	2,55	270	3,45	255	3,45	240	3,45	225	3,45	210	4,6				
		NS-420	500	445	2,55	415	2,55	390	2,55	365	3,45	340	3,45	315	3,45	290	4,6	270	4,6	250	4,6				
		NS-530	620	575	4,6	558	4,6	540	4,6	520	4,6	500	4,6	482	6,3	465	6,3	448	6,3	430	6,3				
		NS-700	840	770	4,6	735	6,3	700	6,3	672	6,3	645	8,6	620	8,6	595	8,6	563	8,6	540	8,6				
		NS-1050	1240	1180	8,6	1140	8,6	1100	8,6	1070	12,6	1040	12,6	1010	12,6	980	12,6	970	21,3	930	21,3				
		NS-1370	1650	1550	12,6	1500	12,6	1450	12,6	1400	17,3	1350	17,3	1300	17,3	1250	17,3	1200	21,3	1150	21,3				
		Normal pressure	2-stage	ND-120	145	133	0,86	126	0,86	120	0,86	114	0,86	108	0,86	103	0,86	97	0,86	92	1,3	87	1,3		
				ND-150	180	167	1,75	160	1,75	153	1,75	147	1,75	140	1,75	135	1,75	130	1,75	124	1,75	117	2,55		
				ND-230	275	252	3,45	242	3,45	232	3,45	224	3,45	216	3,45	208	3,45	200	3,45	193	3,45	186	3,45		
				ND-320	385	368	3,45	359	3,45	350	3,45	343	3,45	335	3,45	328	4,6	320	4,6	313	4,6	305	4,6		
ND-520	610			595	6,3	583	6,3	570	6,3	559	6,3	548	8,6	536	8,6	525	8,6	514	8,6	503	8,6				
ND-1110	1330			1290	12,6	1270	12,6	1250	12,6	1235	12,6	1220	17,3	1205	17,3	1190	17,3	1170	17,3	1150	17,3				
Normal pressure	2-flute	NDF-500	600	535	4,55	503	4,55	470	6,3	444	6,3	418	6,3	392	8,6	365	8,6	335	8,6	305	8,6				
		NDF-900	1080	990	8,6	945	8,6	900	8,6	870	8,6	840	12,6	810	12,6	780	12,6	750	12,6	720	12,6				
		NDF-1940	2310	2205	21,3	2153	21,3	2100	21,3																
		NDF-2050	2460	2330	17,3	2265	17,3	2200	17,3	2150	21,3	2100	21,3												

Red marked operating points represent the end point of the respective model independently of the scaling!

3-phase; energy efficiency IE1																						
275		300		350		400		450		500		550		600		650		700		750		Δp max.
m³/h	kW	m³/h	kW	m³/h	kW	m³/h	kW	m³/h	kW	m³/h	kW	m³/h	kW	m³/h	kW	m³/h	kW	m³/h	kW	m³/h	kW	
																						120
																						90
																						150
																						160
																						140
																						220
																						290
																						270
																						310
																						260
																						400
																						260
																						420
																						320
																						250
																						400
																						420
																						480
																						660
																						750
																						540
																						300
																						350
																						220
																						230



3-phase; energy efficiency IE2																						
275		300		350		400		450		500		550		600		650		700		750		Δp max.
m³/h	kW	m³/h	kW	m³/h	kW	m³/h	kW	m³/h	kW	m³/h	kW	m³/h	kW	m³/h	kW	m³/h	kW	m³/h	kW	m³/h	kW	
																						110
																						180
																						200
																						270
																						220
																						330
																						260
																						360
																						250
																						410
																						280
																						320
																						360
																						340
																						590
																						720
																						370
																						280
																						270
																						100
																						160

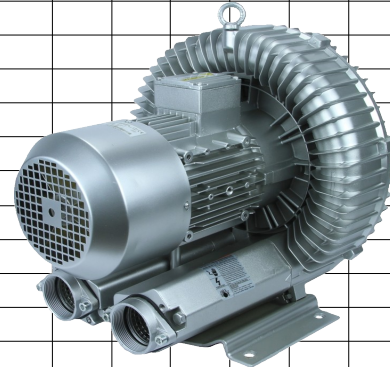
Red marked operating points represent the end point of the respective model independently of the scaling!

3-phase; energy efficiency IE1																								
pressure range number stage	Δp [mbar]	0		-50		-75		-100		-125		-150		-175		-200		-225		-250				
		air flow / power	m³/h	m³/h	kW	m³/h	kW	m³/h	kW	m³/h	kW	m³/h	kW	m³/h	kW	m³/h	kW	m³/h	kW	m³/h	kW			
Normal pressure	1-stage	NS-50	68	46	0,23	35	0,23	22	0,23															
		NS-55	60	33	0,28	18	0,28																	
		NS-70	84	64	0,28	52	0,28	39	0,28	26	0,28	16	0,28											
		NS-80	98	67	0,5	55	0,5	44	0,5	32	0,5	21	0,5											
		NS-95	140	113	0,83	99	0,83	85	0,83	72	0,83	60	0,83											
		NS-145	175	140	0,83	125	0,83	105	0,83	87	0,83	71	0,95	54	1,5	35	1,5							
		NS-210	255	220	0,95	204	0,95	188	1,5	170	1,5	155	1,5	136	2,1	118	2,1	99	2,55	80	2,55			
		NS-280	330	300	2,05	285	2,05	270	2,05	255	2,05	240	2,05	225	2,05	210	2,55	185	2,55	150	3,45			
		NS-318	376	340	2,1	320	2,1	300	2,1	279	2,1	258	2,1	236	2,55	215	3,45	192	3,45	170	4,6			
		NS-420	500	440	2,1	410	2,1	380	2,1	350	2,55	320	2,55	285	3,45	250	3,45	220	4,6	190	4,6			
		NS-530	620	575	4,6	553	4,6	530	4,6	510	4,6	490	4,6	465	6,3	440	6,3	410	6,3	380	6,3			
		NS-700	840	760	4,6	725	4,6	690	6,3	655	6,3	620	6,3	585	6,3	550	8,6	512	8,6	475	8,6			
		NS-1050	1240	1180	9,8	1140	9,8	1100	9,8	1050	9,8	1000	9,8	955	14,5	910	14,5	860	14,5	815	14,5			
		NS-1370	1650	1540	9,8	1480	9,8	1425	14,5	1360	14,5	1293	14,5	1226	21,3	1160	21,3	1090	21,3	1020	21,3			
		Normal pressure	2-stage	ND-88	103	86	0,83	78	0,83	70	0,83	63	0,83	55	0,83	47	0,83	40	0,83	32	0,83	24	0,83	
ND-120	145			128	0,95	122	0,95	116	0,95	108	0,95	100	0,95	93	0,95	85	0,95	78	0,95	71	1,5			
ND-150	180			164	2,05	156	2,05	148	2,05	139	2,05	130	2,05	121	2,05	112	2,05	103	2,05	93	2,05			
ND-230	275			252	3,45	241	3,45	230	3,45	220	3,45	210	3,45	200	3,45	190	3,45	179	3,45	168	3,45			
ND-320	385			368	2,55	359	2,55	350	2,55	340	2,55	330	2,55	320	3,45	310	3,45	300	3,45	290	4,8			
ND-520	610			590	6,3	580	6,3	570	6,3	556	6,3	542	6,3	528	8,6	515	8,6	501	8,6	488	8,6			
ND-1110	1330			1290	14,5	1270	14,5	1250	14,5	1225	14,5	1200	14,5	1175	14,5	1150	14,5	1125	19,0	1100	19,0			
Normal pressure	2-flute	NDF-500	600	540	4,8	510	4,8	480	4,8	443	6,3	405	6,3	365	6,3	325	6,3	280	8,6	230	8,6			
		NDF-900	1080	990	8,6	945	8,6	900	8,6	855	8,6	810	8,6	770	12,6	730	12,6	680	12,6	630	12,6			
		NDF-1940	2310	2200	17,5	2145	23,0	2090	23,0	2008	23,0	1925	23,0	1843	29,0	1760	29,0	1670	29,0	1580	29,0			
		NDF-2050	2460	2315	17,5	2250	17,5	2170	17,5	2090	23,0	2010	23,0	1930	23,0	1850	29,0	1765	29,0	1680	29,0			

3-phase; energy efficiency IE2																									
pressure range number stage	Δp [mbar]	0		-50		-75		-100		-125		-150		-175		-200		-225		-250					
		air flow / power	m³/h	m³/h	kW	m³/h	kW	m³/h	kW	m³/h	kW	m³/h	kW	m³/h	kW	m³/h	kW	m³/h	kW	m³/h	kW				
Normal pressure	1-stage	NS-80	98	67	0,43	55	0,43	44	0,43	32	0,43														
		NS-95	140	113	0,63	99	0,63	85	0,86	72	1,3	60	1,3	45	1,3										
		NS-145	175	140	0,63	125	0,86	105	0,86	87	1,3	71	1,3	54	1,3	35	1,3								
		NS-210	255	220	1,3	204	1,3	188	1,3	170	1,75	155	1,75	136	1,75	118	2,55	99	2,55	80	2,55				
		NS-280	330	300	1,75	285	1,75	270	1,75	255	2,55	240	2,55	225	2,55	210	3,45	185	3,45	170	3,45				
		NS-318	376	340	1,75	320	1,75	300	2,55	279	2,55	258	2,55	236	3,45	215	3,45	192	3,45	170	4,6				
		NS-420	500	440	2,55	410	2,55	380	2,55	350	3,45	320	3,45	285	3,45	250	4,6	220	4,6	190	4,6				
		NS-530	620	575	4,6	553	4,6	530	4,6	510	4,6	490	4,6	465	6,3	440	6,3	410	6,3	380	6,3				
		NS-700	840	760	4,6	725	4,6	690	6,3	655	6,3	620	6,3	585	8,6	550	8,6	512	8,6	475	8,6				
		NS-1050	1240	1180	8,6	1140	8,6	1100	8,6	1050	12,6	1000	12,6	955	12,6	910	12,6	860	21,3	815	21,3				
		NS-1370	1650	1540	12,6	1480	12,6	1425	12,6	1360	17,3	1293	14,5	1226	17,3	1160	17,3	1090	21,3	1020	21,3				
		Normal pressure	2-stage	ND-120	145	128	0,86	122	0,86	116	0,86	108	0,86	100	0,86	93	0,86	85	0,86	78	1,3	71	1,3		
				ND-150	180	164	1,75	156	1,75	148	1,75	139	1,75	130	1,75	121	1,75	112	1,75	103	1,75	93	1,75		
				ND-230	275	252	3,45	241	3,45	230	3,45	220	3,45	210	3,45	200	3,45	190	3,45	179	3,45	168	3,45		
				ND-320	385	368	3,45	359	3,45	350	3,45	340	3,45	330	3,45	320	3,45	310	4,6	300	4,6	290	4,6		
ND-520	610			590	6,3	580	6,3	570	6,3	556	6,3	542	6,3	528	8,6	515	8,6	501	8,6	488	8,6				
ND-1110	1330			1290	12,6	1270	12,6	1250	12,6	1225	12,6	1200	12,6	1175	17,3	1150	17,3	1125	17,3	1100	17,3				
Normal pressure	2-flute	NDF-500	600	540	4,55	510	4,55	480	6,3	443	6,3	405	6,3	365	6,3	325	8,6	280	8,6	230	8,6				
		NDF-900	1080	990	8,6	945	8,6	900	8,6	855	8,6	810	12,6	770	12,6	730	12,6	680	12,6	630	12,6				
		NDF-1940	2310	2200	17,3	2145	21,3	2090	21,3	2008	21,3														
		NDF-2050	2460	2315	17,3	2250	17,3	2170	17,3	2090	21,3	2010	21,3	1930	21,3										

Red marked operating points represent the end point of the respective model independently of the scaling!

3-phase; energy efficiency IE1																							
-275		-300		-350		-400		-450		-500		-550		-600		-650		-700		-750		Δp max.	
m³/h	kW	m³/h	kW	m³/h	kW	m³/h	kW	m³/h	kW	m³/h	kW	m³/h	kW	m³/h	kW	m³/h	kW	m³/h	kW	m³/h	kW		
																						-110	
																							-80
																							-140
																							-150
																							-150
																							-210
																							-260
																							-260
147	4,6	125	4,6	105	4,6																		-320
350	6,3	315	6,3	230	8,6																		-260
435	8,6																						-350
765	21,3	715	21,3	610	21,3	535	21,3																-270
928	21,3	850	21,3	725	21,3																		-380
																							-340
																							-250
63	1,5	55	1,5																				-300
84	2,05	74	2,05	52	2,55																		-350
156	3,45	144	3,45	120	3,45	90	4,6																-410
280	4,8	270	4,8	240	4,8	210	6,3	170	8,6														-460
474	8,6	460	8,6	427	8,6	395	12,6	360	12,6	320	17,3												-490
1075	19,0	1050	19,0	985	23,0	920	23,0	860	29,0														-450
200	8,6																						-270
570	12,6	500	12,6																				-310
1510	29,0																						-270
1600	29,0																						-270



3-phase; energy efficiency IE2																							
-275		-300		-350		-400		-450		-500		-550		-600		-650		-700		-750		Δp max.	
m³/h	kW	m³/h	kW	m³/h	kW	m³/h	kW	m³/h	kW	m³/h	kW	m³/h	kW	m³/h	kW	m³/h	kW	m³/h	kW	m³/h	kW		
																							-120
																							-180
																							-210
																							-260
																							-240
147	4,6	125	4,6	105	4,6																		-330
																							-260
350	8,6	315	8,6	230	8,6																		-350
435	8,6																						-270
765	21,3	715	21,3	610	21,3	535	21,3																-380
928	21,3	850	21,3																				-300
																							-280
63	1,3																						-280
84	2,55	74	2,55	52	2,55																		-350
156	3,45	144	3,45	120	3,45																		-360
280	4,6	270	4,6	240	6,3	210	6,3	170	8,6														-450
474	8,6	460	8,6	427	12,6	395	12,6	360	12,6	320	17,3												-490
1075	17,3	1050	17,3	985	21,3	920	21,3	900	21,3														-420
200	8,6																						-270
570	12,6	525	12,6																				-290
																							-120
																							-170

Red marked operating points represent the end point of the respective model independently of the scaling!

Performance pressure operation 60 Hz																									
3-phase; energy efficiency IE1																									
pressure range number stage	Δp [mbar]	0		50		75		100		125		150		175		200		225		250		275		300	
		air flow / power	m³/h	m³/h	kW	m³/h	kW	m³/h	kW	m³/h	kW	m³/h	kW	m³/h	kW	m³/h	kW	m³/h	kW	m³/h	kW	m³/h	kW	m³/h	kW
High pressure	1	HS-47	57	51	0,83	47	0,83	44	0,83	40	0,83	36	0,83	33	0,83	29	0,83	25	0,83	22	0,83	18	0,83	15	0,83
		HS-66	80	71	0,83	66	0,83	62	0,83	57	0,83	53	0,83	49	0,83	45	0,83	42	0,83	38	0,83	34	0,94	30	0,94
		HS-87	105	93	1,3	87	1,3	81	1,3	77	1,3	72	1,3	67	1,3	63	1,3	59	1,3	56	1,3	52	1,3	48	1,3
	2	HD-47	60	55	0,94	52	0,94	49	0,94	47	0,94	45	0,94	43	0,94	41	0,94	39	0,94	37	0,94	35	0,94	33	0,94
		HT-120	147	144	6,3	142	6,3	140	6,3	138	6,3	136	6,3	134	6,3	132	6,3	130	6,3	127	6,3	125	6,3	122	6,3

3-phase; energy efficiency IE2																									
pressure range number stage	Δp [mbar]	0		50		75		100		125		150		175		200		225		250		275		300	
		air flow / power	m³/h	m³/h	kW	m³/h	kW	m³/h	kW	m³/h	kW	m³/h	kW	m³/h	kW	m³/h	kW	m³/h	kW	m³/h	kW	m³/h	kW	m³/h	kW
High pressure	1	HS-120	145	131	1,75	124	1,75	117	1,75	111	1,75	105	1,75	98	1,75	93	1,75	88	1,75	83	1,75	78	1,75	73	2,55
		HS-165	195	181	2,55	177	2,55	167	2,55	161	2,55	154	2,55	148	2,55	141	2,55	136	2,55	130	2,55	124	2,55	118	4,55
	2	HD-47	60	55	1,75	52	1,75	49	1,75	47	1,75	45	1,75	43	1,75	41	1,75	39	1,75	37	1,75	35	1,75	33	1,75
		HD-65	76	71	1,3	69	1,3	66	1,3	64	1,3	62	1,3	60	1,3	57	1,3	55	1,3	54	1,3	52	1,3	50	1,3
		HD-87	105	98	1,75	95	1,75	91	1,75	88	1,75	85	1,75	82	1,75	78	1,75	76	1,75	74	1,75	72	1,75	70	1,75
		HD-120	145	138	2,55	134	2,55	130	2,55	127	2,55	124	2,55	121	2,55	118	2,55	116	2,55	113	2,55	111	2,55	108	2,55
	3	HD-165	195	188	4,55	184	4,55	180	4,55	177	4,55	174	4,55	171	4,55	168	4,55	164	4,55	160	4,55	156	4,55	152	4,55
		HT-120	147	144	4,6	142	4,6	140	4,6	138	4,6	136	4,6	134	4,6	132	4,6	130	4,6	127	4,6	125	4,6	122	4,6
	3	HT-170	200	195	6,3	192	6,3	190	6,3	187	6,3	185	6,3	182	6,3	180	6,3	178	6,3	176	6,3	174	6,3	172	6,3

Red marked operating points represent the end point of the respective model independently of the scaling!

Performance vacuum operation 60 Hz																									
3-phase; energy efficiency IE1																									
pressure range number stage	Δp [mbar]	0		-50		-75		-100		-125		-150		-175		-200		-225		-250		-275		-300	
		air flow / power	m³/h	m³/h	kW	m³/h	kW	m³/h	kW	m³/h	kW	m³/h	kW	m³/h	kW	m³/h	kW	m³/h	kW	m³/h	kW	m³/h	kW	m³/h	kW
High pressure	1	HS-47	57	50	0,83	45	0,83	40	0,83	35	0,83	31	0,83	27	0,83	22	0,83	18	0,83	14	0,83	10	0,83		
		HS-66	80	70	0,83	65	0,83	60	0,83	55	0,83	50	0,83	45	0,83	40	0,83	35	0,83	29	0,83	24	0,94	18	0,94
		HS-87	105	92	1,3	86	1,3	79	1,3	74	1,3	68	1,3	63	1,3	57	1,3	51	1,3	45	1,3	37	1,3	30	1,3
	2	HD-47	60	54	0,94	51	0,94	48	0,94	46	0,94	43	0,94	41	0,94	38	0,94	36	0,94	33	0,94	31	0,94	28	0,94
		HT-120	147	142	4,6	139	4,6	136	4,6	134	4,6	131	4,6	128	4,6	125	4,6	123	4,6	120	4,6	118	4,6	116	4,6

3-phase; energy efficiency I2																									
pressure range number stage	Δp [mbar]	0		-50		-75		-100		-125		-150		-175		-200		-225		-250		-275		-300	
		air flow / power	m³/h	m³/h	kW	m³/h	kW	m³/h	kW	m³/h	kW	m³/h	kW	m³/h	kW	m³/h	kW	m³/h	kW	m³/h	kW	m³/h	kW	m³/h	kW
High pressure	1	HS-120	145	129	1,75	121	1,75	113	1,75	106	1,75	99	1,75	91	1,75	84	1,75	76	1,75	68	1,75	59	1,75	50	1,75
		HS-165	195	179	2,55	171	2,55	162	2,55	154	2,55	146	2,55	138	2,55	130	2,55	120	2,55	110	2,55	100	2,55	90	2,55
	2	HD-47	60	54	1,75	51	1,75	48	1,75	46	1,75	43	1,75	41	1,75	38	1,75	36	1,75	33	1,75	31	1,75	28	1,75
		HD-65	76	71	1,3	68	1,3	65	1,3	63	1,3	60	1,3	57	1,3	54	1,3	52	1,3	49	1,3	46	1,3	43	1,3
		HD-87	105	97	1,75	93	1,75	88	1,75	85	1,75	82	1,75	79	1,75	75	1,75	72	1,75	68	1,75	64	1,75	60	1,75
		HD-120	145	137	2,55	133	2,55	128	2,55	124	2,55	120	2,55	116	2,55	112	2,55	108	2,55	104	2,55	100	2,55	95	2,55
	3	HD-165	195	187	4,55	183	4,55	179	4,55	175	4,55	170	4,55	165	4,55	160	4,55	155	4,55	150	4,55	145	4,55	140	4,55
		HT-120	147	142	6,3	139	6,3	136	6,3	134	6,3	131	6,3	128	6,3	125	6,3	123	6,3	120	6,3	118	6,3	116	6,3
	3	HT-170	200	194	6,3	191	6,3	188	6,3	185	6,3	182	6,3	179	6,3	176	6,3	174	6,3	171	6,3	169	6,3	166	6,3

Red marked operating points represent the end point of the respective model independently of the scaling!

Performance pressure operation 60 Hz																										
3-phase; energy efficiency IE1																										
350		400		450		500		550		600		650		700		750		800		900		1000		1100		Δp max.
m³/h	kW	m³/h	kW	m³/h	kW	m³/h	kW	m³/h	kW	m³/h	kW	m³/h	kW	m³/h	kW	m³/h	kW	m³/h	kW	m³/h	kW	m³/h	kW	m³/h	kW	
12	0,83																								320	
24	0,94																									360
40	1,3	37	1,3																							370
31	0,94	28	0,94	26	0,94	23	0,94																			480
119	6,3	116	6,3	113	6,3	110	6,3	107	6,3	104	6,3	101	6,3	98	6,3	95	6,3	92	6,3	87	6,3	82	6,3			1000

3-phase; energy efficiency IE2																										
350		400		450		500		550		600		650		700		750		800		900		1000		1100		Δp max.
m³/h	kW	m³/h	kW	m³/h	kW	m³/h	kW	m³/h	kW	m³/h	kW	m³/h	kW	m³/h	kW	m³/h	kW	m³/h	kW	m³/h	kW	m³/h	kW	m³/h	kW	
63	2,55	52	2,55	40	2,55	33	2,55																			480
107	4,55	95	4,55	83	4,55	70	4,55	63	4,55																	530
31	1,75	28	1,75	26	1,75	23	1,75	21	1,75	19	1,75	17	1,75	14	1,75	13	1,75									740
46	1,3	42	1,75	39	1,75	36	1,75	33	1,75																	560
65	1,75	60	1,75	57	3,45	54	3,45	50	3,45	47	3,45	44	3,45	40	3,45	38	3,45	35	3,45	31	3,45					850
102	2,55	97	2,55	92	4,55	87	4,55	82	4,55	78	4,55	73	4,55	68	4,55	64	4,55	59	4,55							810
146	4,55	140	4,55	135	4,55	130	4,55	124	6,3	118	6,3	112	6,3	106	6,3	99	6,3	92	6,3							820
119	4,6	116	4,6	113	4,6	110	4,6	107	4,6	104	4,6	101	4,6	98	4,6	95	4,6									750
170	6,3	168	6,3	164	6,3	160	6,3	157	6,3	155	6,3	152	6,3	150	6,3	147	8,6	145	8,6	140	8,6	135	8,6	130	8,6	1080

Red marked operating points represent the end point of the respective model independently of the scaling!

Performance vacuum operation 60 Hz																										
3-phase; energy efficiency IE1																										
-350		-400		-450		-500		-550		-600		-650		-700		-750		-800		-900		-1000		-1100		Δp max.
m³/h	kW	m³/h	kW	m³/h	kW	m³/h	kW	m³/h	kW	m³/h	kW	m³/h	kW	m³/h	kW	m³/h	kW	m³/h	kW	m³/h	kW	m³/h	kW	m³/h	kW	
																										-270
7	0,94																									-340
17	1,3																									-340
23	0,94	18	0,94	10	0,94																					-440
111	4,6	105	4,6	98	4,6	90	4,6	82	4,6	74	4,6	64	4,6													-640

3-phase; energy efficiency IE2																										
-350		-400		-450		-500		-550		-600		-650		-700		-750		-800		-900		-1000		-1100		Δp max.
m³/h	kW	m³/h	kW	m³/h	kW	m³/h	kW	m³/h	kW	m³/h	kW	m³/h	kW	m³/h	kW	m³/h	kW	m³/h	kW	m³/h	kW	m³/h	kW	m³/h	kW	
25	2,55																									-360
60	4,55	40	4,55																							-380
23	1,75	18	1,75	10	1,75	3	1,75																			-500
36	1,3	30	1,3	22	1,75	15	1,75	7	1,75																	-560
52	1,75	44	1,75	33	3,45	20	3,45																			-510
84	2,55	72	2,55	60	2,55	43	4,55	32	4,55																	-530
125	4,55	110	4,55	92	4,55	75	6,3																			-520
111	6,3	105	6,3	98	6,3	90	6,3	82	6,3	74	6,3	64	6,3													-640
160	6,3	154	6,3	147	6,3	140	6,3	130	6,3	120	6,3	110	6,3													-660

Red marked operating points represent the end point of the respective model independently of the scaling!

Performance pressure operation 60 Hz

1-phase; energy efficiency IE1																												
pressure range number stage	Δp [mbar]	0		50		75		100		125		150		175		200		225		250		275		300				
		air flow / power	m³/h	m³/h	kW	m³/h	kW	m³/h	kW	m³/h	kW	m³/h	kW	m³/h	kW	m³/h	kW	m³/h	kW	m³/h	kW	m³/h	kW	m³/h	kW	m³/h	kW	
Normal pressure	1-stage	NS-50	68	49	0,23	38	0,23	25	0,23																			
		NS-55	60	37	0,28	23	0,28	13	0,28																			
		NS-70	84	63	0,28	52	0,28	40	0,28	28	0,28	20	0,28															
		NS-80	98	68	0,45	57	0,45	47	0,45	37	0,45	31	0,45															
		NS-95	140	120	0,62	111	0,62	102	0,62	93	0,62	82	0,62															
		NS-145	175	144	0,9	130	0,9	113	0,9	102	0,9	88	1,3	73	1,3	67	1,3											
	NS-210	255	223	1,3	209	1,3	195	1,3	170	1,3	165	1,3	151	1,75														
	2-stage	ND-88	103	87	0,83	80	0,83	74	0,83	68	0,83	62	0,83	56	0,83	50	0,83	44	0,83	39	0,83							
		ND-120	145	133	1,3	126	1,3	120	1,3	114	1,3	108	1,3	103	1,3	97	1,3	92	1,3	87	1,3							
ND-150		180	167	1,75	160	1,75	153	1,75	147	1,75	140	1,75	135	1,75	130	1,75	124	1,75	117	1,75	111	1,75						
High pressure	1	HS-47	57	51	0,63	47	0,63	44	0,63	40	0,63	36	0,63	33	0,63	29	0,63	25	0,63	22	0,63	18	0,63	15	0,63			
		HS-66	80	71	1,1	66	1,1	62	1,1	57	1,1	53	1,1	49	1,1	45	1,1	42	1,1	38	1,1	34	1,1	30	1,1			
		HS-87	105	93	1,3	87	1,3	81	1,3	77	1,3	72	1,3	67	1,3	63	1,3	59	1,3	56	1,3	52	1,3	48	1,3			
	2	HD-47	60	55	1,75	52	1,75	49	1,75	47	1,75	45	1,75	43	1,75	41	1,75	39	1,75	37	1,75	35	1,75	33	1,75			
		HD-65	76	71	1,75	69	1,75	66	1,75	64	1,75	62	1,75	60	1,75	57	1,75	55	1,75	54	1,75	52	1,75	50	1,75			

Red marked operating points represent the end point of the respective model independently of the scaling!

Performance vacuum operation 60 Hz

1-phase; energy efficiency IE1																											
pressure range number stage	Δp [mbar]	0		-50		-75		-100		-125		-150		-175		-200		-225		-250		-275		-300			
		air flow / power	m³/h	m³/h	kW	m³/h	kW	m³/h	kW	m³/h	kW	m³/h	kW	m³/h	kW	m³/h	kW	m³/h	kW	m³/h	kW	m³/h	kW	m³/h	kW	m³/h	kW
Normal pressure	1-stage	NS-50	68	46	0,23	35	0,23	28	0,23																		
		NS-55	60	33	0,28	18	0,28																				
		NS-70	84	64	0,28	52	0,28	39	0,28	26	0,28																
		NS-80	98	67	0,5	55	0,5	44	0,5	32	0,5																
		NS-95	140	113	0,62	99	0,62	85	0,62	72	0,62																
		NS-145	175	140	0,9	125	0,9	105	0,9	87	0,9	71	0,9	54	1,3												
	NS-210	255	220	1,3	204	1,3	188	1,3	170	1,3	155	1,3	136	1,75													
	2-stage	ND-88	103	86	0,83	78	0,83	70	0,83	63	0,83	55	0,83	47	0,83	40	0,83	32	0,83	24	0,83						
		ND-120	145	128	1,3	122	1,3	116	1,3	108	1,3	100	1,3	93	1,3	85	1,3	78	1,3								
ND-150		180	164	1,75	156	1,75	148	1,75	139	1,75	130	1,75	121	1,75	112	1,75	103	1,75	93	1,75							
High pressure	1	HS-47	57	50	0,63	45	0,63	40	0,63	35	0,63	31	0,63	27	0,63	22	0,63	18	0,63	14	0,63						
		HS-66	80	70	1,1	65	1,1	60	1,1	55	1,1	50	1,1	45	1,1	40	1,1	35	1,1	29	1,1	24	1,1				
		HS-87	105	92	1,3	86	1,3	79	1,3	74	1,3	68	1,3	63	1,3	57	1,3	51	1,3	45	1,3	37	1,3	30	1,3		
	2	HD-47	60	54	1,75	51	1,75	48	1,75	46	1,75	43	1,75	41	1,75	38	1,75	36	1,75	33	1,75	31	1,75	28	1,75		
		HD-65	76	71	1,75	68	1,75	65	1,75	63	1,75	60	1,75	57	1,75	54	1,75	52	1,75	49	1,75	46	1,75	43	1,75		

Red marked operating points represent the end point of the respective model independently of the scaling!

Performance pressure operation 60 Hz

1-phase; energy efficiency IE1																											
350		400		450		500		550		600		650		700		750		800		900		1000		1100		Δp max.	
m³/h	kW	m³/h	kW	m³/h	kW	m³/h	kW	m³/h	kW	m³/h	kW	m³/h	kW	m³/h	kW	m³/h	kW	m³/h	kW	m³/h	kW	m³/h	kW	m³/h	kW		
																										100	
																											90
																											140
																											140
																											150
																											190
																											180
																											250
																											260
																											280
																											310
24	1,1	19	1,1																								390
40	1,3	34	1,3																								390

Performance vacuum operation 60 Hz

1-phase; energy efficiency IE1																												
-350		-400		-450		-500		-550		-600		-650		-700		-750		-800		-900		-1000		-1100		Δp max.		
m³/h	kW	m³/h	kW	m³/h	kW	m³/h	kW	m³/h	kW	m³/h	kW	m³/h	kW	m³/h	kW	m³/h	kW	m³/h	kW	m³/h	kW	m³/h	kW	m³/h	kW			
																											-90	
																												-80
																												-130
																												-130
																												-180
																												-180
																												-250
																												-230
																												-250
																												-260
																												-280
17	1,3																											-340
23	1,75	18	1,75	10	1,75																							-420
36	1,75	30	1,75																									-390

Red marked operating points represent the end point of the respective model independently of the scaling!

Inline (suction through) filters and Suction filters

The side channel blowers operate with very small clearance for the compression, therefore the use of a filter is obligatory. Depending on the operating mode, the following filter types are available:

- **Vacuum operation → Inline filter**

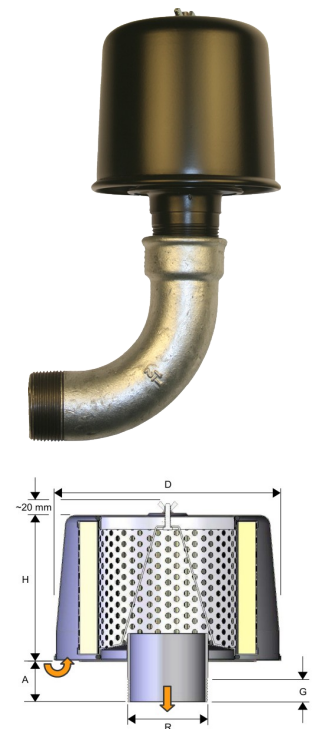
suitable for	Dim.	Air amount	Article-No.			
			Model with paper cartridge		Model with polyester cartridge	
	R	[m³/h]	Housing + filter	Replacement filter	Housing + filter	Replacement filter
SKV-NS-50 / -NS-70	1"	84 (1 ¼")	140200-1	140200C	140200-3	140200P
SKV-NS-55 / -NS-80 / -NS-95 SKV-ND-88 / -ND-120 all SKV-HS / -HD and -HT	1 ¼"		140200		140200-2	
SKV-NS-145 SKV-ND-150	1 ¼"	192 (1 ½")	140210-1	140210C	140210-3	140210P
	1 ½"		140210		140210-2	
SKV-NS-210 / -NS-280 / -NS-318 SKV-ND-230 / -ND-320	1 ½"	300 (2")	140220-1	140220C	140220-3	140220P
	2"		140220		140220-2	
SKV-NS-420 / -NDF-500	2"	450 (3")	140230-2	140233C	140230-3	140233P
SKV-NS-530 SKV-ND-520	2 ½"		140230		140230-1	
	3"		140233		140233-1	
SKV-NS-700 / -NDF-900	2 ½"	1200 (4")	140250-1	140250C	140250-3	140250P
SKV-NS-1050 / -NS-1370 SKV-ND-1110 SKV-NDF-1940 / -NDF-2050	4"		140250		140250-2	



The respective dimensions of the individual filter models can be found in the corresponding data sheet.

- **Pressure operation → Suction filter**

suitable for	Dim.	Air amount	Article-No.		
			Without elbow	With elbow	Replacement Filter Paper (C) Polyester (P)
R	[m³/h]				
SKV-NS-50 / -NS-70	1"	84 (1 ¼")		140119	9140130C 9140130P
SKV-NS-55 / -NS-80 / -NS-95 SKV-ND-88 / -ND-120 all SKV-HS / -HD and -HT	1 ¼"		9140130	140120	
	SKV-NS-145 SKV-ND-150	1 ¼"	150 (1 ½")		140120-1
1 ½"		9140131		140121	
SKV-NS-210 / -NS-280 / -NS-318 SKV-ND-230 / -ND-320	2"	300 (2")	9140132	140122	9140132C 9140132P
	SKV-NS-420 / -NDF-500		2"		140122-1
SKV-NS-530 / -ND-520	2 ½"	480 (2 ½")	9140133	140123	
SKV-NS-700 / -NDF-900	2 ½"	900 (3")		140123-1	9140134C 9140134P
	3"		9140134		
SKV-NS-1050 / -NS-1370 SKV-ND-1110 SKV-NDF-1940 / -NDF-2050	4"	1800 (4")	9140135	140125	9140135C



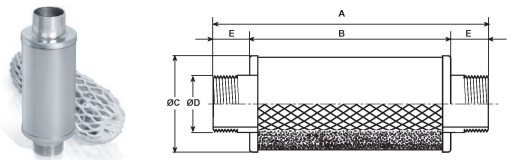
The respective dimensions of the individual filter models can be found in the corresponding data sheet.

Optional silencers

The side channel blowers are equipped with silencers at the pressure side as well as at the suction side. Corresponding sound pressure levels of the respective models can be found in the corresponding data sheets.

Depending on the configuration further measures for sound insulation may be necessary. Our additional silencers can be simply connected in series with the silencers equipped by default. The assembly is possible via the factory-side threaded flanges. Depending on the actual configuration, using the additional silencers the sound pressure levels can be reduced by ~ 3-4dB(A) for the short version and by ~ 5-7 dB(A) with the long version.

suitable SKV	Threaded connections	Article-No.	
		short	long
SKV-NS-50 / -NS-70	AG 1¼" & AG 1"	on request	
SKV-NS-55 / -NS-80 / -NS-95 SKV-ND-88 / -ND-120 all SKV-HS / -HD and -HT	2x AG 1¼"	140900-M	140900-ML
SKV-NS-145 SKV-ND-150	2x AG 1½"	140902-M	140902-ML
SKV-NS-210 / -NS-280 SKV-NS-318 / -NS-420 SKV-ND-230 / -ND-320 SKV-NDF-500	2x AG 2"	140911-M	140911-ML
SKV-NS-530 / -NS-700 SKV-ND-520 SKV-NDF-900	2x AG 2½"	140920-M	140920-ML
SKV-NS-1050 / -NS-1370 SKV-ND-1110 SKV-NDF-1940 / -NDF-2050	2x AG 4"	140924-M	140924-ML

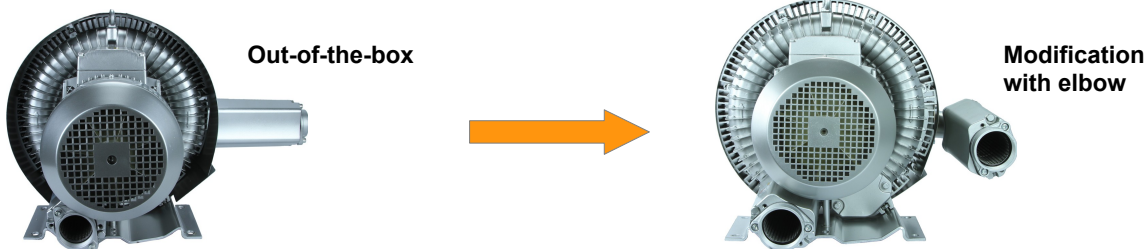


The respective dimensions of the individual silencer models can be found in the corresponding data sheet.

Modification of the factory silencers

In the 1-stage side-channel compressors (SKV-NS series), the factory-side silencers are guided parallel (axially to the motor). In the 2-stage side-channel compressors (SKV-ND series), the suction-side silencer is guided parallel to the engine and the pressure-side silencer perpendicular to the side channel.

Depending on the configuration, however it may be necessary to keep the 2-stage units compact. By means of the special elbow the pressure-side silencer can be modified in that way it is also parallel to the suction-side silencer.



Description	suitable SKV	Article-No.
Elbow Size 2	SKV-ND-88 / -ND-120	920250
Elbow Size 3	SKV-ND-150	920251
Elbow Size 4	SKV-ND-230 / -ND-320	920252
Elbow Size 5	SKV-ND-520	920253
Elbow Size 6	SKV-ND-1110	920254



Safety valves and matching tee connectors

The side channel blowers are cooled by the external motor fan as well as by the air to be delivered in the side channel. Therefore a safe and proper operation is only possible if the side channel blower is operated below the maximum permissible pressure difference. The use of a safety valve ensures that an adequate amount of air is always available for the cooling of the unit. The safety valves are adjustable and should be set to 90% of the maximum differential pressure of the corresponding side channel blower model.

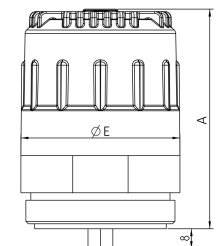
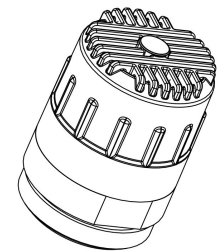
Our safety valves (SV) can be used as pressure and vacuum safety valves; they can also be equipped with an additional silencer and/or a filter depending on the set-up.

In pressure operation, the safety valves are usually used without filters, whereas in vacuum operation a filter downstream the safety valve is obligatory.

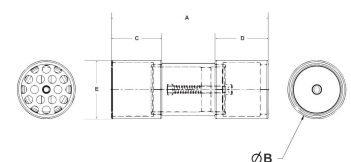
- Safety valves with/without filters (for the operation with 50 Hz)

Side channel blower model	Power [kW]	Safety valve type	Article-No.		
			Pressure operation	Vacuum operation	
				without filter	with filter
SKV-NS-80	0,37 – 0,4	RV125	150050-V1	150050-V1	150051-V1
SKV-NS-95	0,55	RV125	150050-V1	150050-V1	150051-V1
SKV-NS-145	0,55 – 1,3	RV15	150026-V1	150026-V1	150028-V1
SKV-NS-210	0,85 – 2,2	RV20	150031-V1	150031-V1	150033-V1
SKV-NS-280	1,5 – 3,0	RV20	150031-V1	150031-V1	150033-V1
SKV-NS-318	1,6 – 4,0	RV20	150031-V1	150031-V1	150033-V1
SKV-NS-420	1,6 – 4,0	RV20	150031-V1	150031-V1	150033-V1
SKV-NS-530	4,0	RV25	150035	150035	150037
	5,5 – 7,5	RV25	150035-1	150035-1	150037-1
SKV-NS-700	4,0 – 7,5	RV25	150035	150035	150037
SKV-NS-1050	8,5 – 12,5	RV40	150045-1	150045-1	150047-1
	18,5	RV40	150045-2	150045-1	150047-1
SKV-NS-1370	8,5 – 18,5	RV40	150045-1	150045-1	150047-1
SKV-ND-88	0,7	RV125 ⁾	150050-V1	150050-V1	150051-V1
SKV-ND-120	0,85 – 1,3	RV125 ⁾	150050-V1	150050-V1	150051-V1
SKV-ND-150	1,5 – 2,2	RV15	150026-V1	150026-V1	150028-V1
SKV-ND-230	3,0 – 4,0	RV20	150031-V2	150031-V2	150033-V2
SKV-ND-320	2,2 – 7,5	RV20	150031-V2	150031-V2	150033-V2
SKV-NDF-500	4,0 – 7,5	RV20	150031-V1	150031-V1	150033-V1
SKV-ND-520	5,5	RV25	150035	150035	150037
	7,5	RV25	150035-1	150035-1	150037-1
	11,0 – 15,0	RV25	150035-2	150035-1	150037-1
SKV-NDF-900	7,5	RV25	150035	150035	150037
	11	RV25	150035-1	150035-1	150037-1
SKV-ND-1110	12,5 – 25,0	RV40	150045-2	150045-2	150047-2
SKV-NDF-1940 / -2050	15,0 – 25,0	RV40	150045-1	150045-1	150047-1

RV125 / RV15 / RV20 / RV30:

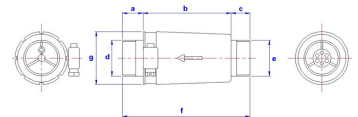


RV25 - RV40:



Side channel blower model	Power [kW]	Safety valve	Article-No.		
			Pressure operation	Vacuum operation	
				without filter	with filter
SKV-HS-47	0,55	RV125 ^{*)}	150050-V1	150050-V1	150051-V1
SKV-HS-66	0,55 – 0,94	RV125	150050-V1	150050-V1	150051-V1
SKV-HS-87	1,1	RV125	150050-V1	150050-V1	150051-V1
SKV-HS-120	1,5 – 2,2	RV125	150050-V1	150050-V1	150051-V1
SKV-HS-165	2,2 – 4,0	RV125 ^{**)}	150050-V1	150050-V1	150051-V1
SKV-HD-47	0,81 – 1,5	RV125 ^{**)}	150050-V1	150050-V1	150051-V1
SKV-HD-65	1,1 – 1,5	RV125 ^{**)}	150050-V1	150050-V1	150051-V1
SKV-HD-87	1,5 – 3,3	RV125	150050-V1	150050-V1	150051-V1
SKV-HD-120	2,2	RV125 ^{**)}	150050-V1	150050-V1	150051-V1
	4,0	RV125	150050-V2	150050-V2	150051-V2
SKV-HD-165	4,0 – 5,5	RV125	150050-V1	150050-V1	150051-V1
SKV-HT-120	4,0 – 5,5	RV125	150050-V2	150050-V2	150051-V2
SKV-HT-170	5,5 – 7,5	RV15	150026-V2	150026-V2	150028-V2

RV01 / RV02:



alternative: *) RV01 / **) RV02

Description	Dim.	Adjustment range ¹⁾	No. springs	Article-No.	
				without filter	with filter
Safety valve RV01	G 1¼"	max. 300 mbar	-	150020	150021
Safety valve RV02		300 – 600 mbar	-	150022	150023
Safety valve RV125 universal		100 – 910 mbar	2	150052	150052-F
Safety valve RV15 universal	G 1½"	0 – 850 mbar	2	150029	150029-F
Safety valve RV20 universal	G 2"	40 – 600 mbar	2	150034	150034-F
Safety valve RV25 universal	G 2½"	80 – 560 mbar	3	150039	150039-F
Safety valve RV30 universal	G 3"	80 – 475 mbar	3	150044	150044-F
Safety valve RV40 universal	G 4"	0 – 630 mbar	3	150049	150049-F



¹⁾ without warranty → Adjustable range depends on the used side channel blower and the operation mode

The respective dimensions of the individual SV models can be found in the corresponding data sheet.

- **Tees** for mounting the safety valve on the side channel blower

Dim. tee	suitable SKV	Dimension connection		suitable SV	Article-No.
		SKV-side	SV-side		
1¼"	SKV-NS-50 / -NS-70	1"	1¼"	for RV125	150111
	SKV-NS-55 / -NS-80 / -NS-95 SKV-ND-88 / -ND-120 all SKV-HS / -HD and -HT	1¼"		for RV01/RV02 & RV125	150112
1½"	SKV-NS-145 SKV-ND-150	1½"	1¼"	for RV01/RV02	150113
		1½"		for RV15	150103
2"	SKV-NS-210 up to -NS-420 SKV-ND-230 / ND-320 SKV-NDF-500	2"	1½"	for RV15	150104
		2"		for RV20	150105
2½"	SKV-NS-530 / -NS-700 SKV-ND-520 SKV-NDF-900	2½"	2"	for RV20	150106
		2½"		for RV25	150107
		2½"	3"	for RV30	150108
4"	SKV-NS-1050 / -NS-1370 SKV-ND-1110 up to -NDF-2050	4"		for RV40	150110



: the installation of an undersized safety valve is not recommended!

Hose connectors

With the hose connectors the side channel blowers can be connected to a variety of different hose diameters. The following should be noted:

- A fixed piping of the side channel blower is not allowed therefore the connection of a flexible hose is recommended
- The neck cross-section of the side channel blower should not be unnecessarily narrowed

Dimension	suitable SKV	Hose inner diameter / Article-No.				
		D32	D38	D40	D50	D60
1"	SKV-NS-50 / -NS-70	110000	110000-1	110006	110000-2	
1¼"	SKV-NS-55 / -NS-80 / -NS-95 SKV-ND-88 / -ND-120 all SKV-HS / -HD and -HT	110000-4	110003	110007	110009	110009-1
1½"	SKV-NS-145 SKV-ND-150		110003-1	110008	110030	110031
2"	SKV-NS-210 up to -NS-420 SKV-ND-230 / -ND-320 SKV-NDF-500		110004	110008-1	110030-1	110032
2½"	SKV-NS-530 / -NS-700 SKV-ND-520 SKV-NDF-900					110033
4"	SKV-NS-1050 / -NS-1370 SKV-ND-1110 SKV-NDF-1940 / -NDF-2050	D115 : Article-No. 110050				
Flange	according to the hole size Q			110005 (Q60-68)	110010 (Q72-83)	110020 (Q72-83)



the utilisation of hose adapters, which narrow the neck cross-section unnecessarily, is not recommended!

Further variants with D < 32 mm and > 60 mm are available on request. Various materials (PVC, Al) can be used depending on the model and dimension of the hose connector.

PUR hose with steel wire reinforcement

The PUR hoses with steel wire reinforcement are suitable for a wide range of applications (e.g. Pneumatic conveyors) as they are pressure- and vacuum-resistant (to a certain degree). Key features are:

- inside smooth, outside corrugated
- flexible
- hardly inflammable (DIN 4102 B1)
- temperature: -40°C up to +90°C
- antistatic < 10⁹ Ohm
- high abrasion resistance
- color: translucent
- vacuum-/pressure-resistant

Description	Article-No.	Hose diameter	
		d _i [mm]	d _A [mm]
PUR hose DN32	110100	32	41
PUR hose DN38	110101	38	47
PUR hose DN40	110105	40	49
PUR hose DN45	110109	45	55
PUR hose DN50	110102	50	61
PUR hose DN60	110103	60	70
PUR hose DN80	110107	80	91
PUR hose DN100	110104	100	112
PUR hose DN115	110108	115	126



Further technical details can be found in the corresponding data sheet.

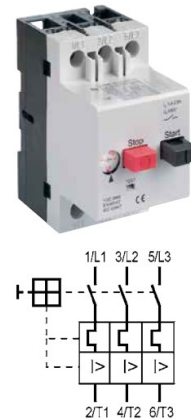
Motor circuit switch

According to standard DIN EN 60204-1, motors with a rating of more than 0.5 kW must be protected against unacceptable heating. This applies to the majority of our side channel blowers. A motor circuit switch ensures both overload protection and short circuit protection for the cables and lines. If an unacceptable current increase, e.g. by overloading or blocking the motor, the motor circuit switch interrupts all active conductors. An overload protector as well as phase loss protection can not be provided by a motor circuit switch. For this purpose, further actions must be taken.

All motor circuit switches are also available with the following options:

- +G** Motor circuit switch with plastic housing (IP55), but without cabling
- +GK** Motor circuit switch with plastic housing (IP55), ready for connection with connection cable for motor and mains cable

Description	Rated current [A]	No. phases / Article-No.		Option	
		1-phase (230 V)	3-phase (400 V)	+G	+GK
Motor circuit switch – 1,6 A	1,0 – 1,6	120007-1P	120007	X	X
Motor circuit switch – 2,5 A	1,6 – 2,5		120006	X	X
Motor circuit switch – 4,0 A	2,5 – 4,0	120003-1P	120003	X	X
Motor circuit switch – 6,3 A	4,0 – 6,3	120002-1P	120002	X	X
Motor circuit switch – 10 A	6,3 – 10	120004-1P	120004	X	X
Motor circuit switch – 16 A	10 – 16		120005	X	X



Frequency converter

Most (see restrictions) of our side channel blowers can be operated with frequency converters. In this way, the possible operating points can be expanded by varying the frequency, depending on the model.

- Caution:**
- only the SKV models with 230/400V (motor code -XX6) can be controlled from 37 – 87 Hz!
 - the SKV models with 400/690V (motor code -XX7) can only be controlled from 37 – 60 Hz (with loss of performance)!
 - the operation of frequency converters is only permissible with all-current-sensitive current circuit switches → on request

The frequency converters are characterized by the following features:

- User-friendly keypad
- Quick set up
- Easy installation
- Drive customizer
- Fieldbus Options
- Built-in Ethernet

The frequency converters for wall mounting are provided as standard. For the models up to 15 kW, we also offer the option (-M) to mount the frequency converter on the side channel blower by means of a mounting plate and to cable it to the SKV.

Power	Loadability Cont. current [A]	Article-No.			
		Wall mounting	mounted to SKV		
			-M1	-M2	-M3
1,1 kW	3,4	120050	x		
1,5 kW	4,8	120051	x		
2,2 kW	5,6	120052	x	x	
3,0 kW	8,0	120053	x	x	
4,0 kW	9,6	120054	x	x	x
5,5 kW	12,0	120055	x	x	x
7,5 kW	16,0	120056	x	x	x
11,0 kW	23,0	120057		x	x
15,0 kW	31,0	120058		x	x
18,5 kW	38,0	120059			
22,0 kW	46,0	120060			
30,0 kW	61,0	120061			
37,0 kW	72,0	120062			

Options	fits for
-M1	NS-145 / NS-210 / ND-150 / ND-230
-M2	NS-280 / NS-318 / NS-420 / ND-320
-M3	NS-530 / NS-700 / ND-520

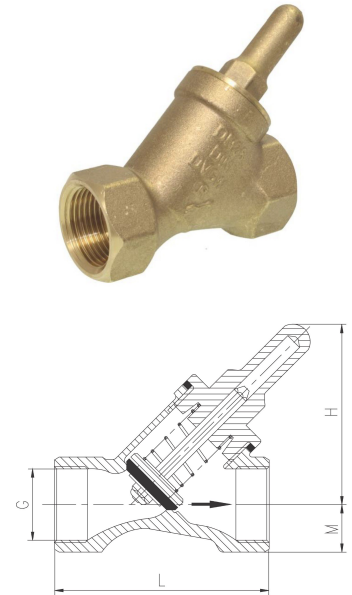


Non-return valve

Non-return valve prevent a return flow into the side channel blower, once it has been switched off. Especially when the compressors are working against water pressure, the usage of such a non-return valve is mandatory to prevent the introduction of humidity into the blower.

The offered non-return valves are made of brass and can be ordered with gaskets made of EPDM or PTFE (Viton® on request). Furthermore they are equipped with a **special spring**, offering a significantly lower opening pressure. Through the lower opening pressure the pressure loss is reduced as well, thereby leading to savings in energy costs. The non-return valves can only operated safely in horizontal installation.

suitable SKV	Connection	Gasket material	Opening pressure (ca.)	Article-No.
SKV-NS-50 / -NS-70	G 1"	EPDM	55 mbar	150910-100-EPDM
		PTFE		150910-100-PTFE
SKV-NS-55 / -NS-80 / -NS-95 SKV-ND-88 / -ND-120 all SKV-HS / -HD and -HT	G 1¼"	EPDM	45 mbar	150910-114-EPDM
		PTFE		150910-114-PTFE
SKV-NS-145 SKV-ND-150	G 1½"	EPDM	35 mbar	150910-112-EPDM
		PTFE		150910-112-PTFE
SKV-NS-210 up to -NS-420 SKV-ND-230 / -ND-320 SKV-NDF-500	G 2"	EPDM	45 mbar	150910-200-EPDM
		PTFE		150910-200-PTFE
SKV-NS-530 / -NS-700 SKV-ND-520 SKV-NDF-900	G 2½"	EPDM	30 mbar	150910-212-EPDM
		PTFE		150910-212-PTFE



The respective dimensions as well as further technical details can be found in the corresponding data sheet. The gasket material Viton® (FKM) is available on request.

Temperature range: EPDM: -20°C up to max. +90°C / PTFE: -20°C up to max. +180°C

Rubber-Metal buffer

Side channel blowers can be set up horizontally (orientation of the shaft) as well as vertically. Rubber-Metal buffers are especially useful for the vertical installation on the blower cover. In that application they guarantee a safe and vibration-free installation, as well as a sufficient distance to the ground. The distance is necessary for the heat dissipation of the blower through air flow as well as radiation.

The buffer is made of NR (Shore 55 A), which itself is mounted on a zinc-coated steel base with a **shortend threaded bolt** to fit the side channel blowers. Further dimensions can be found in the table below:

suitable for	Variant	Connection	Buffer dimensions	Article-No.
SKV-NS-50 up to -NS-145 SKV-ND-88 up to -ND-150	Type D 	M6 x 12	Ø 20 mm H 15 mm	91412015
SKV-NS-210 / -NS-280 SKV-ND-230		M8 x 15	Ø 30 mm H 20 mm	91413020
SKV-NS-318 / -NS-420 SKV-ND-320 SKV-NDF-500		M10 x 18	Ø 50 mm H 30 mm	91415030
SKV-NS-530 / -NS-700 SKV-ND-520 SKV-NDF-900		M12 x 17	Ø 60 mm H 40 mm	91416040
SKV-NS-1050 / -NS-1370 SKV-ND-1110 SKV-NDF-1940 / -NDF-2050			Ø 75 mm H 50 mm	91417550



The respective dimensions as well as further technical details can be found in the corresponding data sheet.