



Druckschalter
Drucksensoren
Zubehör



SKV-tec
Top-Qualität zu fairen Preisen



Display NOM14

Dieses Display eignet sich dafür ein analoges Messsignal einfach anzuzeigen. Durch die Ausführung als LED-Display ist es auch unter schwierigen Umgebungsbedingungen sicher ablesbar. Optional besitzt das Display einen Schaltausgang, der es ermöglicht beispielsweise die Funktionalität eines Druckschalters zu ersetzen. Alternativ ist auch eine Variante mit RS-485 verfügbar. Die Konfiguration des Displays erfolgt über vier Tasten und ist dadurch komfortabler als bei anderen Displays.

Das Display ist für den Einbau in ein Gehäuse abseits eines Sensors vorgesehen. Daher eignet es sich für die Kombination mit all unseren Sensoren.

Technische Daten

Messsignal	4 – 20 mA (Zwei-Leiter-Technik) oder 0/2-10V (Drei-Leiter)
Anzeige	4 Stellen LED
Spannungsversorgung	Standard und RS-485 Variante: 6~25VDC Relais Variante: 8~25VDC
Leistungsaufnahme	40mA (Standard und RS-485), 50mA (Relais-Variante) bei 24V
Impedanz	0/2~10V: >30kΩ; 4~20mA: <250Ω
Zulässiger Strom am Schaltausgang (nur Relais)	3A 30VDC, 3A 250VAC
Größe	79x43x25 mm
Größe der Einbauöffnung	76,5x39,5 mm

NOM14	-	X
Modell		
1 = Standard, 2 = Variante mit Relais, 3 = Variante mit RS-485		



Stand: 02/2022; Änderung vorbehalten, Right of modification reserved, Sous réserve des modifications

SKV-tec GmbH
Forchheimer Str. 4
91338 Igensdorf - Germany
Tel.: +49 – (0) 9192- 995314 / Fax: 995268

Geschäftsführer:
Dipl.-Ing. (FH) Thomas Jakob und Dipl.-Ing.(FH) Robert Krämer
Handelsregister:
Bamberg, HRB 6436

www.druckschalter.shop
info@skv-tec.de
Onlineshop:
www.druckschalter.shop



Druckschalter
Drucksensoren
Zubehör



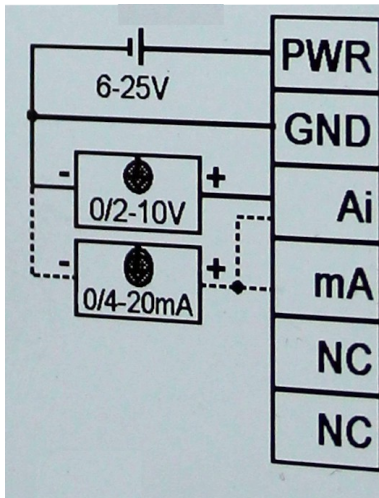
SKV-tec
Top-Qualität zu fairen Preisen



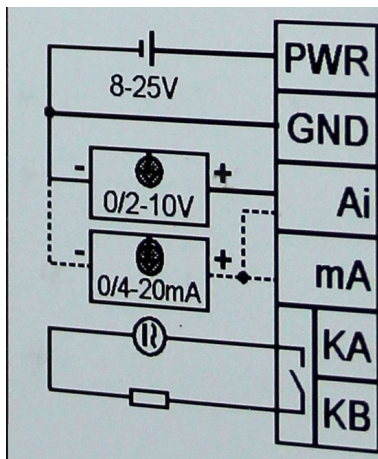
Schaltplan

Bitte beachten Sie bei allen Varianten, dass für 0/4~20 mA Eingangssignal das Signal auf beide Anschlüsse gelegt werden muss.

Variante NOM14-1



Variante NOM14-2



Stand: 02/2022; Änderung vorbehalten, Right of modification reserved, Sous réserve des modifications

SKV-tec GmbH
Forchheimer Str. 4
91338 Igensdorf - Germany
Tel.: +49 – (0) 9192- 995314 / Fax: 995268

Geschäftsführer:
Dipl.-Ing. (FH) Thomas Jakob und Dipl.-Ing.(FH) Robert Krämer
Handelsregister:
Bamberg, HRB 6436

www.druckschalter.shop
info@skv-tec.de
Onlineshop:
www.druckschalter.shop



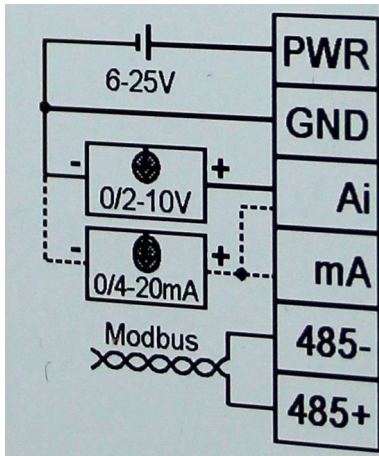
Druckschalter
Drucksensoren
Zubehör



SKV-tec
Top-Qualität zu fairen Preisen



Variante NOM14-3



Konfigurationsanleitung:

Betreten des Einstellmenüs: Set-Taste 3 Sekunden gedrückt halten (vgl. F1-5)

Auswahlmenu für Einstellungsgruppen: F0, F1, F2 und F7 zur Auswahl

Einstellungsgruppe F0:

Parameter	Name	Description	Default
F0-0	Collected value monitoring	Monitor the percentage of the current analog input value. Range: 0 – 100%	
F0-1	Display value monitoring	In the display value in “Monitoring Menu” is calculated by F0-0, F0-2, F0-3, F0-4	
F0-2	Display accuracy	The number of decimal places displayed in the “Monitor Menu”, range: 0~3	1
F0-3	Show minimum	In the “monitoring menu” the value corresponding to “acquisition value” is 0%, the range: - 1999~9999	0

Stand: 02/2022; Änderung vorbehalten, Right of modification reserved, Sous réserve des modifications

SKV-tec GmbH
Forchheimer Str. 4
91338 Igensdorf - Germany
Tel.: +49 – (0) 9192- 995314 / Fax: 995268

Geschäftsführer:
Dipl.-Ing. (FH) Thomas Jakob und Dipl.-Ing.(FH) Robert Krämer
Handelsregister:
Bamberg, HRB 6436

www.druckschalter.shop
info@skv-tec.de
Onlineshop:
www.druckschalter.shop



Druckschalter
Drucksensoren
Zubehör



SKV-tec

Top-Qualität zu fairen Preisen



F0-4

Show maximum

In the "monitoring menu" the value corresponding to "acquisition value" is 100%, the range: -1999~9999

Einstellungsgruppe F1

Parameter	Name	Description	Default
F1-0	Input type selection	0: 0~10V or 0~20 mA corresponds to 0~100.0% 1: 2~10V or 4~20 mA corresponds to 0~100.0%, and it is 0 when it is lower than 2V or 4mA	0
F1-1	Input filter time	Analog input filter time, range: 0-10.000s. The greater the filtering time, the stronger the filtering.	0,2
F1-2	Input gain	0 ~ 1000%	100
F1-3	Input offset	-99,9% ~ 99,9% with 10V or 20mA as 100%	0
F1-4	Unused		
F1-5	Enter the parameter setting selection	0: Long press SET button for 3s to enter the parameter setting mode 1: Keep pressing SET button for more than 3s and Press OK to enter parameter setting mode	0

Einstellungsgruppe F2 (Nur aktiv für Relais Variante NOM14-2)

Parameter	Name	Description	Default
F2-0	Relay output status configuration	When the output conditions are met the	0

Stand: 02/2022; Änderung vorbehalten, Right of modification reserved, Sous réserve des modifications

SKV-tec GmbH
Forchheimer Str. 4
91338 Igensdorf - Germany
Tel.: +49 – (0) 9192- 995314 / Fax: 995268

Geschäftsführer:
Dipl.-Ing. (FH) Thomas Jakob und Dipl.-Ing.(FH) Robert Krämer
Handelsregister:
Bamberg, HRB 6436

www.druckschalter.shop
info@skv-tec.de
Onlineshop:
www.druckschalter.shop



Druckschalter
Drucksensoren
Zubehör



SKV-tec

Top-Qualität zu fairen Preisen



relay output status: 0:
No control (always
open) 1: Relay closed
2: Relay open (not
satisfied closed on
condition)

F2-1	Condition type	0: greater than comparison value 1 1: less than comparison value 2 2: greater than comparison value 1 and less than comparison value 2	0
F2-2	Comparison value 1	0-100%	50%
F2-3	Comparison value 2	0-100%	50%
F2-4	Hysteresis interval	In order to prevent the relay output from operating frequency near the comparison value, hysteresis interval parameters are introduced Range: 0~80%	

Einstellungsgruppe F7 (Nur aktiv für RS-485 Variante NOM14-3)

Parameter	Name	Beschreibung	Default
F7-0	Local address	Range: 1~247	1
F7-1	Baud Rate	0:1200 bps; 1: 2400 bps; 2: 4800; 3: 9600; 4: 19200; 5: 38400	3
F7-2	Data format	0: 8,1,0 (8 Data Bits, 10 Stop Bit, 0 Parity) 1: 8,1,Even 2: 8,1,Odd 3:8,2,0	
F7-3	Response delay	0~500ms	5
F7-4	Communication type	Use above V1.02 0: The display table is a modu slave, and the user host can read the collected values on	0

Stand: 02/2022; Änderung vorbehalten, Right of modification reserved, Sous réserve des modifications

SKV-tec GmbH
Forchheimer Str. 4
91338 Igensdorf - Germany
Tel.: +49 – (0) 9192- 995314 / Fax: 995268

Geschäftsführer:
Dipl.-Ing. (FH) Thomas Jakob und Dipl.-Ing.(FH) Robert Krämer
Handelsregister:
Bamberg, HRB 6436

www.druckschalter.shop
info@skv-tec.de
Onlineshop:
www.druckschalter.shop



Druckschalter
Drucksensoren
Zubehör



SKV-tec

Top-Qualität zu fairen Preisen



the display table

1: the display table is a network slave between the tables and can receive the display data of the display table set as the master

2: the display table is the network host between the tables and the display value is sent to the slave display table through the broadcast address

3: the display table is the inter-table networking host and the display value is sent to the slave by means of address polling

Display table address polling range is: 1~F7-0

F7-5	Parameter recovery	Set to 111 to restore the parameters to the factory settings; other values are invalid	1313
F7-6	Model code	Module model code 0521H	
F7-7	Send interval time	The interval time for the host to send the data table during master-slave communication	0.1
F7-8	Software version number	Range: 0.1~100s Set module software version number, two decimal places. 1.00 corresponds to the software version number is v1.00	

Stand: 02/2022; Änderung vorbehalten, Right of modification reserved, Sous réserve des modifications

SKV-tec GmbH
Forchheimer Str. 4
91338 Igendorf - Germany
Tel.: +49 – (0) 9192- 995314 / Fax: 995268

Geschäftsführer:
Dipl.-Ing. (FH) Thomas Jakob und Dipl.-Ing.(FH) Robert Krämer
Handelsregister:
Bamberg, HRB 6436

www.druckschalter.shop
info@skv-tec.de
Onlineshop:
www.druckschalter.shop