



Druckschalter  
Top-Qualität  
zu fairen Preisen



**SKV-tec**



### PSW-A6

Dieser Druckschalter wird üblicherweise als Differenzdruckschalter verwendet, kann aber auch als Druck- oder Vakuumdruckschalter eingesetzt werden. Die kleine Bauform, die für den Einsatz auf Leiterplatten optimiert ist, führt zusammen mit dem drehbaren Oberteil zu vielfältigen Einsatzmöglichkeiten. Der Schalter ist als Schließer und Öffner verfügbar. Bei Öffnern wird der obere Anschluss mit dem höheren Druck beaufschlagt, bei Schließern der untere. Mit der jeweils mitgelieferten Feder kann nicht der gesamte Druckbereich abgedeckt werden.



### Technische Daten

Medium	Luft, ungefährliche Gase
Druckschaltpunkt	Druck: 5 ~ 800 mbar, Vakuum: 10 ~ 800 mbar
Maximaler Betriebsdruck	+1000 mbar bzw. -1000 mbar
Betriebstemperaturbereich	-10 °C - +90 °C
Elektrische Bauweise	Schließer, Öffner
Elektrische Anschlüsse	1,0 mm Pins in 12,5 mm Abstand
Anschluss Medium	4 mm Außendurchmesser
Zulässige Stromstärke	250mA bei 250V
Toleranz	Schließer: ±3 mbar oder ±5% (der größere Wert) Öffner: ±6 mbar oder ±10% (der größere Wert)
Größe	37x27x20mm
Materialien	Gehäuseoberteil, Einstellschraube: PA66 Gehäuseunterteil: PBT Elektrische Kontakte: Silberbeschichtetes Messing Membran: Silastic

PSW-A6	-	X	-	X	-	X	-	X
Modell								
Elektrische Bauart (O = Öffner, S = Schließer)								
Drehung des oberen Luftanschlusses (N=unverändert, Rxxx=gedreht um xxx Grad)								
Beschichtung der Kontakte (S=Silber, G=Gold)								
Schaltpunkt (Vxx=Vakuum in mbar, Pxx=positiver Druck in mbar)								



Stand: 02/2022; Änderung vorbehalten, Right of modification reserved, Sous réserve des modifications

SKV-tec GmbH  
Forchheimer Str. 4  
91338 Igensdorf - Germany  
Tel.: +49 – (0) 9192- 995314 / Fax: 995268

Geschäftsführer:  
Dipl.-Ing. (FH) Thomas Jakob und Dipl.-Ing.(FH) Robert Krämer  
Handelsregister:  
Bamberg, HRB 6436

www.druckschalter.shop  
info@skv-tec.de  
Onlineshop:  
www.druckschalter.shop



Druckschalter  
Top-Qualität  
zu fairen Preisen



**SKV-tec**



### Einstellbereiche der direkt lieferbaren Druckschalter

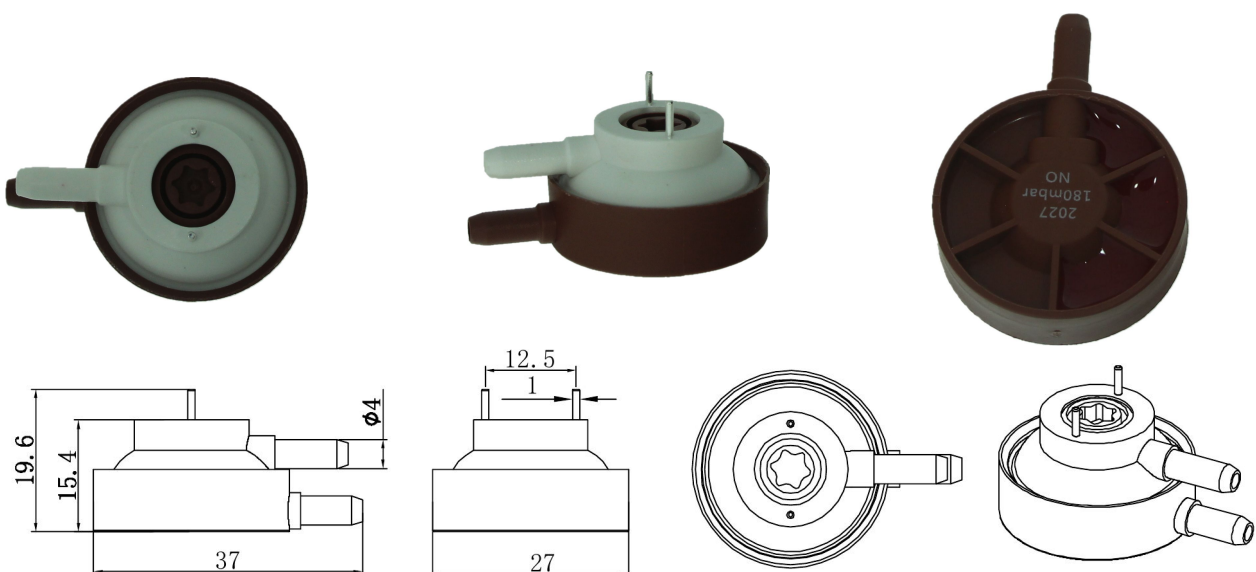
Der Druckschalter A6 lässt sich aufgrund der geringen Größe nur begrenzt einstellen. Für die volle Bandbreite an Druckschaltpunkten ist eine Vielzahl an Federn notwendig. Zur groben Abschätzung, ob ein Druckschalter auf den von Ihnen gewünschten Druck einstellbar ist, finden Sie im folgenden eine Tabelle mit gemessenen Einstellbereichen. Für diese Tabelle wurde jeweils nur ein Druckschalter herangezogen, die Sicherheit der Messwerte ist also begrenzt, des weiteren fehlt die Messunsicherheit. Bei der Messung war der Druckschalter jeweils mit den Pins nach oben orientiert. Größere Mengen können mit dem gewünschten Schalter bestellt werden.

Schließer (S-N-S):

Nennwert	Minimum	Maximum
6 mbar	5 mbar	8 mbar
20 mbar	17 mbar	36 mbar
80 mbar	47 mbar	111 mbar
500 mbar	260 mbar	800 mbar

Öffner (O-N-S):

Nennwert	Minimum	Maximum
6 mbar	5 mbar	13 mbar
20 mbar	16 mbar	20 mbar
80 mbar	68 mbar	105 mbar
500 mbar	204 mbar	590 mbar



Stand: 02/2022; Änderung vorbehalten, Right of modification reserved, Sous réserve des modifications

SKV-tec GmbH  
Forchheimer Str. 4  
91338 Igensdorf - Germany  
Tel.: +49 – (0) 9192- 995314 / Fax: 995268

Geschäftsführer:  
Dipl.-Ing. (FH) Thomas Jakob und Dipl.-Ing.(FH) Robert Krämer  
Handelsregister:  
Bamberg, HRB 6436

www.druckschalter.shop  
info@skv-tec.de  
Onlineshop:  
www.druckschalter.shop